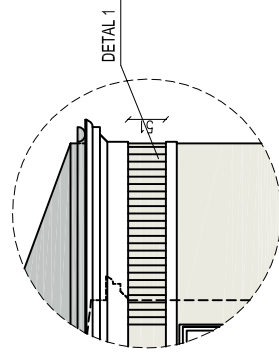
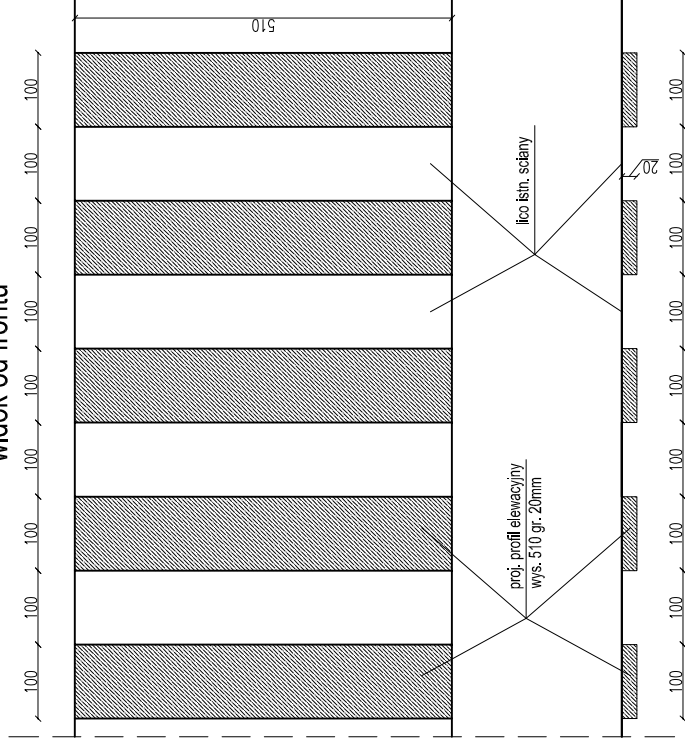


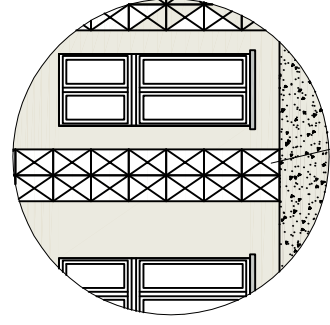
DETAL 1



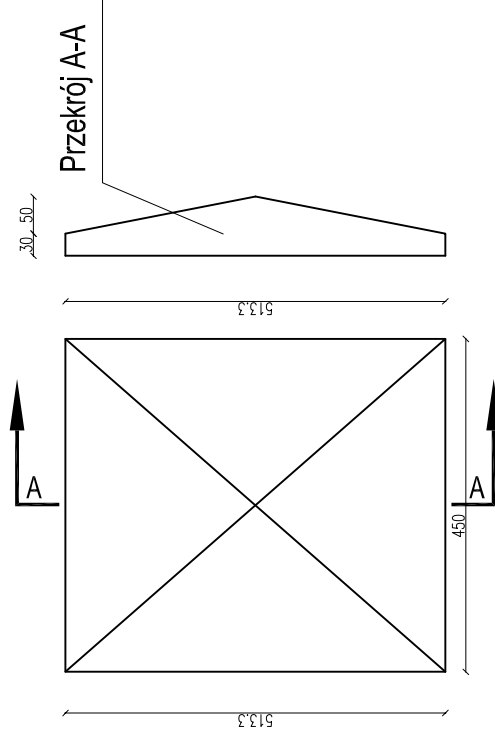
widok od frontu



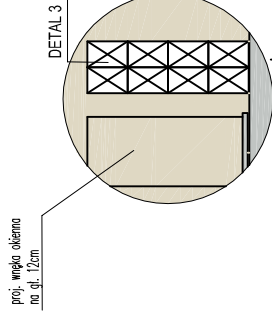
DETAL 2



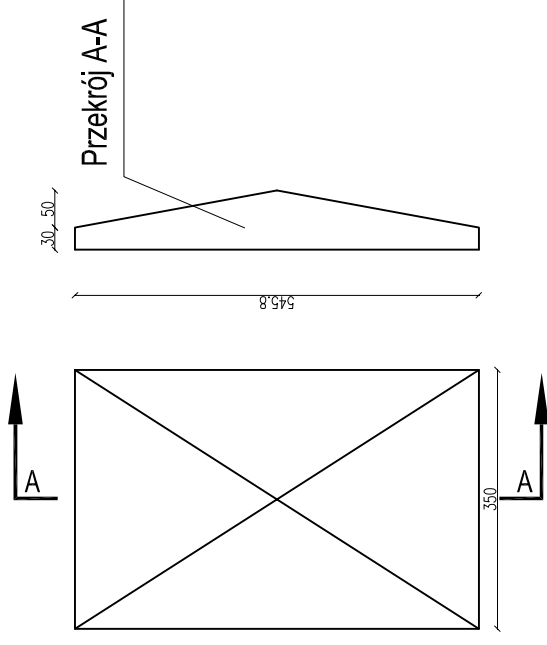
widok od frontu



DETAL 3



widok od frontu



UWAGA:

- Profile elewacyjne wykonać na zamówienie z lekkiego betonu sztukatorskiego o zwiększonej wytrzymałości na niszczące działanie czasu i warunków atmosferycznych.
- Profile wykonać w oparciu o projekt oraz wykonane pomiary elewacji.
- Profile elewacyjne zamontować zgodnie z wytycznymi producenta oraz wykończyć poprzez malowanie finalne farbą nie nasiąkającą w kolorach zgodne z proj. elewacji

Inwestor: MIASTO PRZASNYSZ UL. JANA KILIŃSKIEGO 2 06-300 PRZASNYSZ		Jednostka projektowa: PROFIL STUDIO ARCHYTEKTONICZNE REALIZACJA INWESTYCJI		44-100 Gliwice ul. Lipowa 14
Temat projektu: PRZEBUDOWA, NADBUDOWA BUDYNKU MIEJSKIEGO DOMU KULTURY W PRZASNYSZU PRZY UL. 3-GO MAJAJ16 NA DZIAŁCE NR 858		Projektant: mgr inż. arch. Jolanta Nowak UPR. BUD 176/SWOKK/2013		Data: 07.2020
Nazwa rysunku: DETALE ELEWACYJNE 1, 2, 3 - profile sztukatorskie		Sprawdził: mgr inż. arch. BARBARA KAZIMIERCZAK-PIKON UPR. BUD 114/02		Podpis: Architektoniczna
		nr rys. PBW		Skala: 1:10
		A-24		Rev.: 0