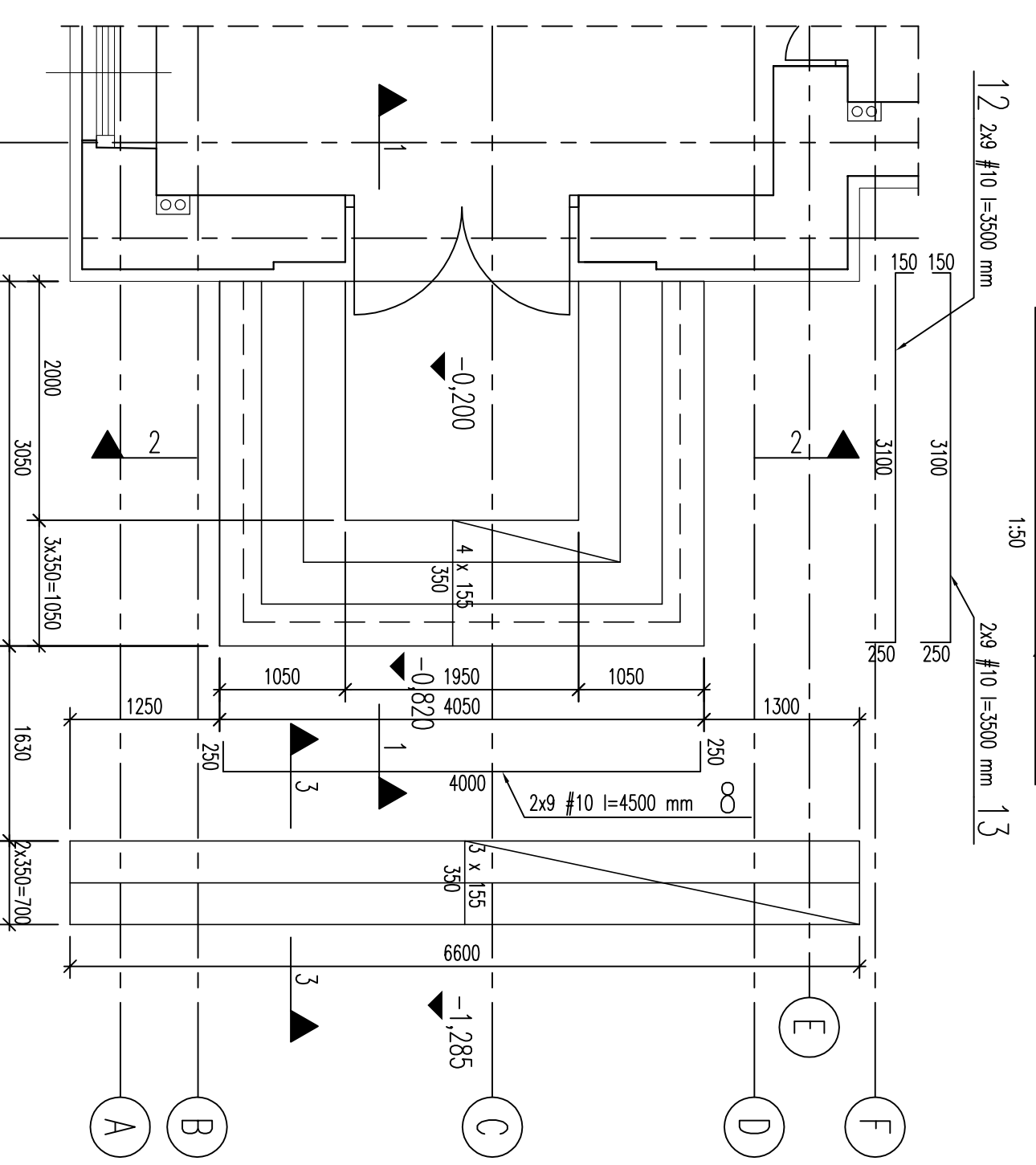
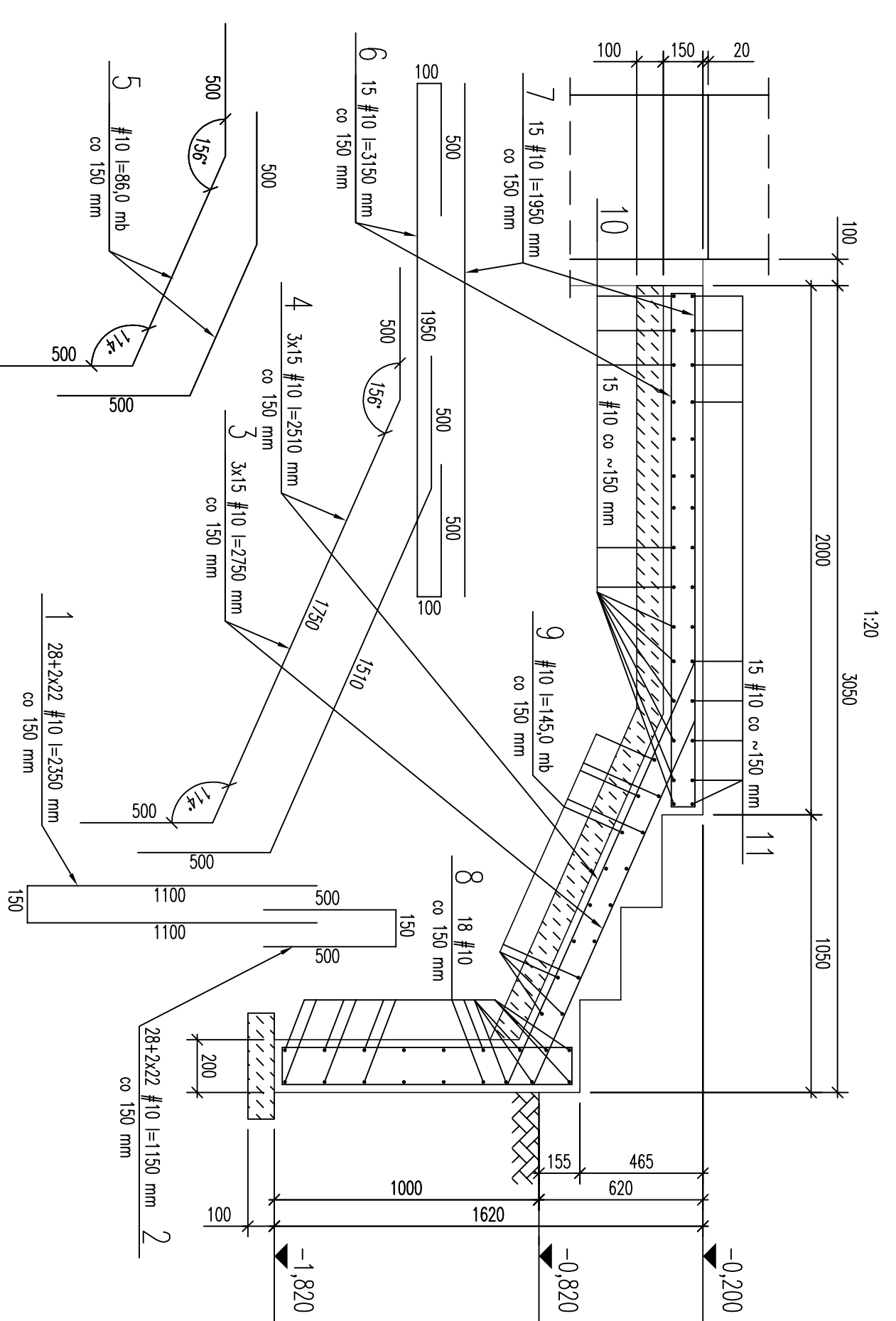


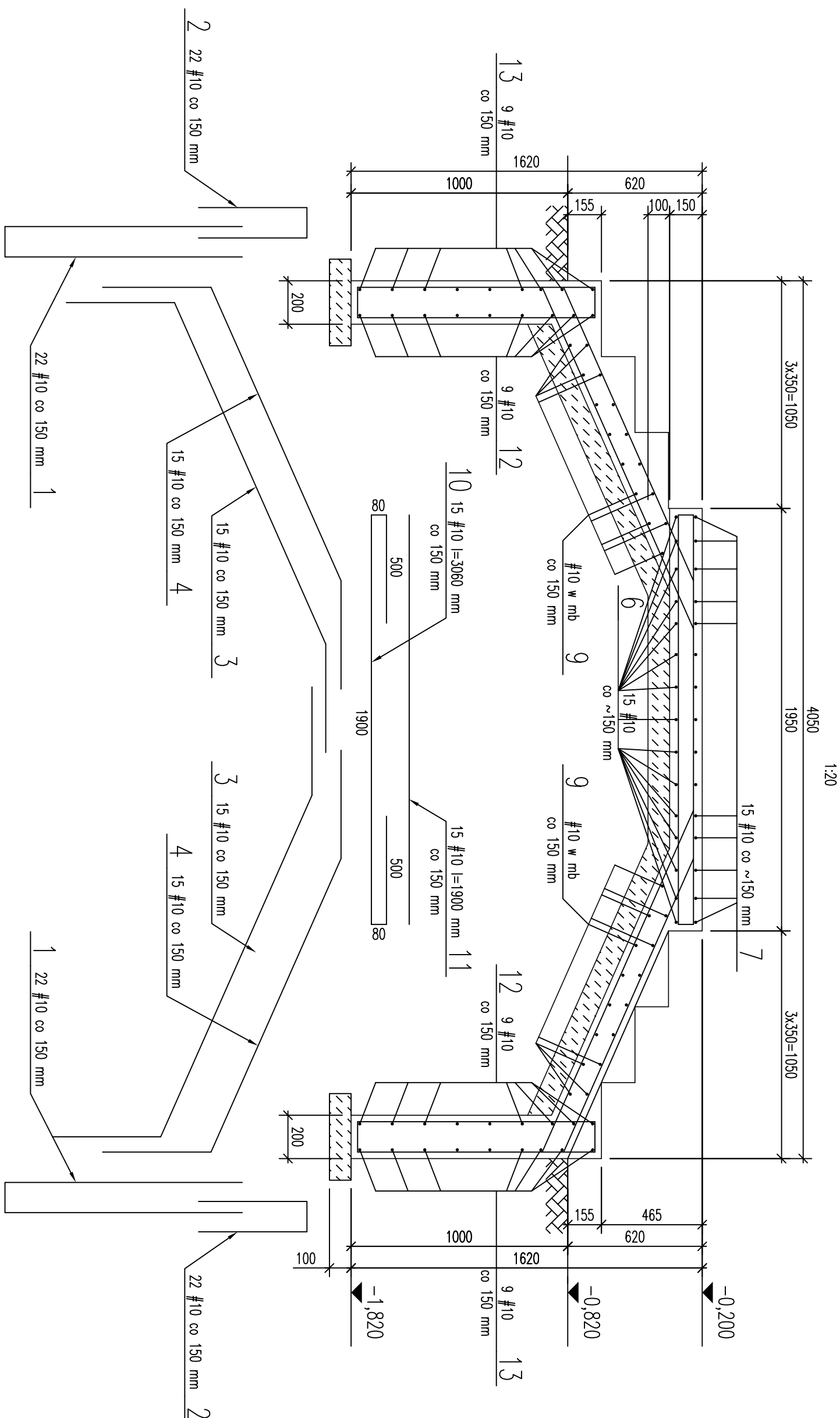
RZUT SCHODÓW ZEWNĘTRZNYCH



PRZEKRÓJ 1-1



PRZEKRÓJ 2-2



Stal A-IIIIN
Beton C20/25 (B25)

ZESTAWIENIE STALI ZBRJOJENIOWEJ dla przekroju 1-1-2-2

| Poz. | # | Ø | Długość cm | Ważarunek kg |
|--------------|----|---|---------------|-----------------|
| 13 | 10 | | 350 | 18 |
| 12 | 10 | | 330 | 18 |
| 11 | 10 | | 190 | 15 |
| 10 | 10 | | 306 | 15 |
| 9 | 10 | | 14500 | mb |
| 8 | 10 | | 450 | 18 |
| 7 | 10 | | 195 | 15 |
| 6 | 10 | | 315 | 15 |
| 5 | 10 | | 8600 | mb |
| 4 | 10 | | 251 | 45 |
| 3 | 10 | | 275 | 45 |
| 2 | 10 | | 115 | 72 |
| 1 | 10 | | 235 | 72 |
| Wykonanie 1x | | | | |

| Rozmiar | Ważarunek | Ważarunek |
|---------------------|-----------|-----------|
| Rozmiar jednostkowy | kg/m | 0,888 |
| Ważarunek ogólny | kg | 666,9 |
| Wykonanie 1x | kg | 666,9 |

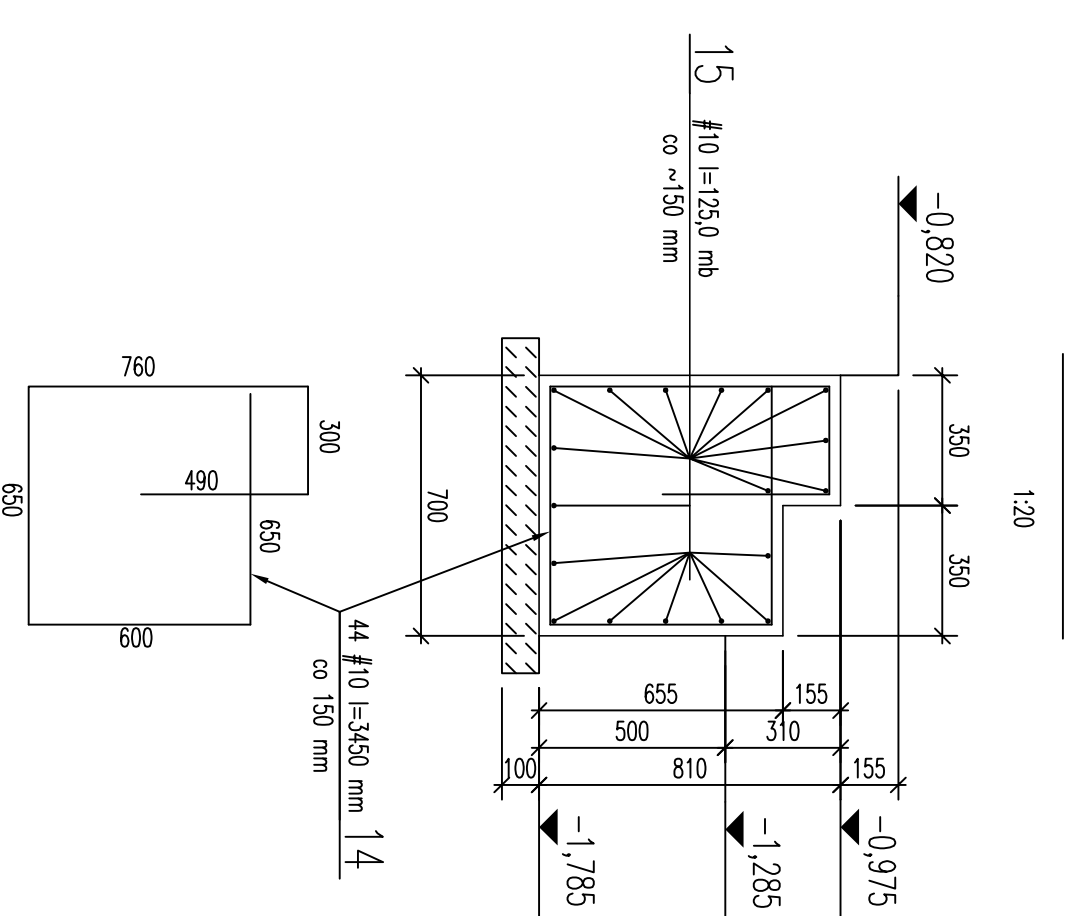
Stal A-IIIIN
Beton C20/25 (B25)

ZESTAWIENIE STALI ZBRJOJENIOWEJ dla przekroju 3-3

| Poz. | # | Ø | Długość cm | Ważarunek kg |
|--------------|----|---|---------------|-----------------|
| 15 | 10 | | 12500 | mb |
| 14 | 10 | | 345 | 44 |
| Wykonanie 1x | | | | |

| Rozmiar | Ważarunek | Ważarunek |
|---------------------|-----------|-----------|
| Rozmiar jednostkowy | kg/m | 0,888 |
| Ważarunek ogólny | kg | 1708 |
| Wykonanie 1x | kg | 1708 |

PRZEKRÓJ 3-3



- UWAGI:**
1. Kształt i wymiary porównać z projektem architektonicznym.
 2. Wymiary podano w mm.
 3. Otulina 25 mm.

| | | | |
|--|--|---------------------------------------|--|
| Inwestor: MIASTO PRZASNSZ UL. JANA KLIMSKIEGO 2 08-300 PRZASNSZ | | | |
| Projektant: PRZEBUDOWA, NADBUDOWA BUDYNKU MIEJSKIEGO DOMU KULTURY W PRZASNSZU PRZY UL. 3-GO MAJĄ 16 NA DZIAŁCE NR 858 | | | |
| Nazwa systemu: SCHODY ZEWNĘTRZNE | | Rodzaj przedsięwzięcia: PRZEBUDOWA | |
| Stan: PBW | | Data: 07.2020 | |