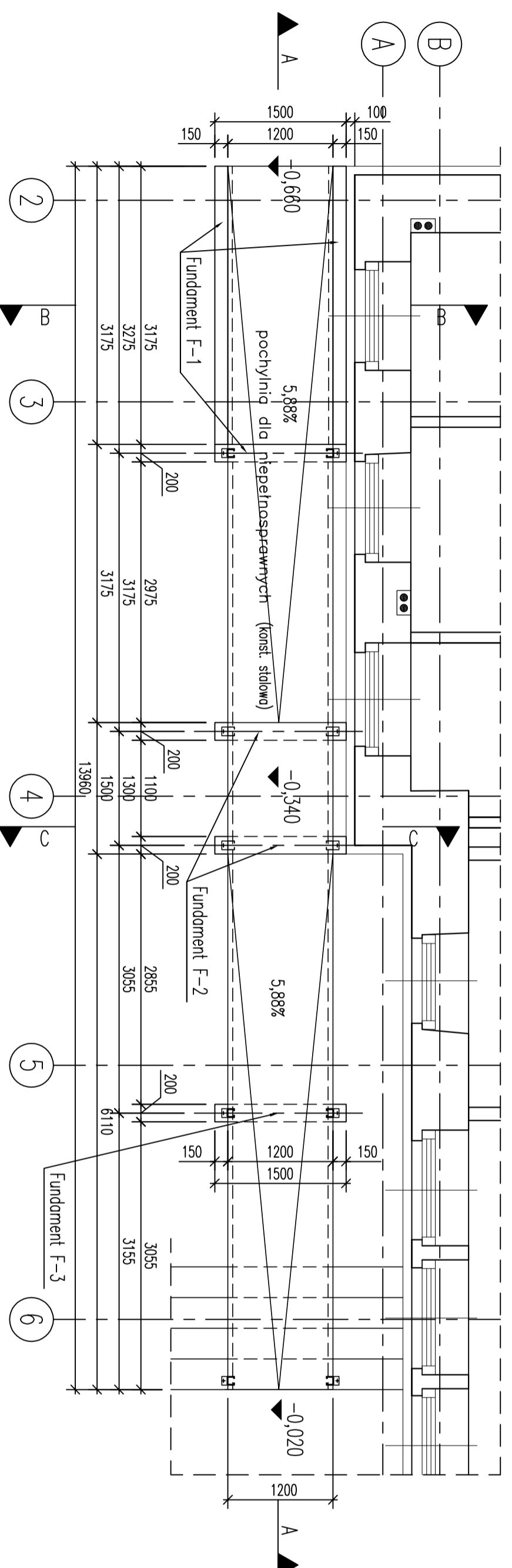


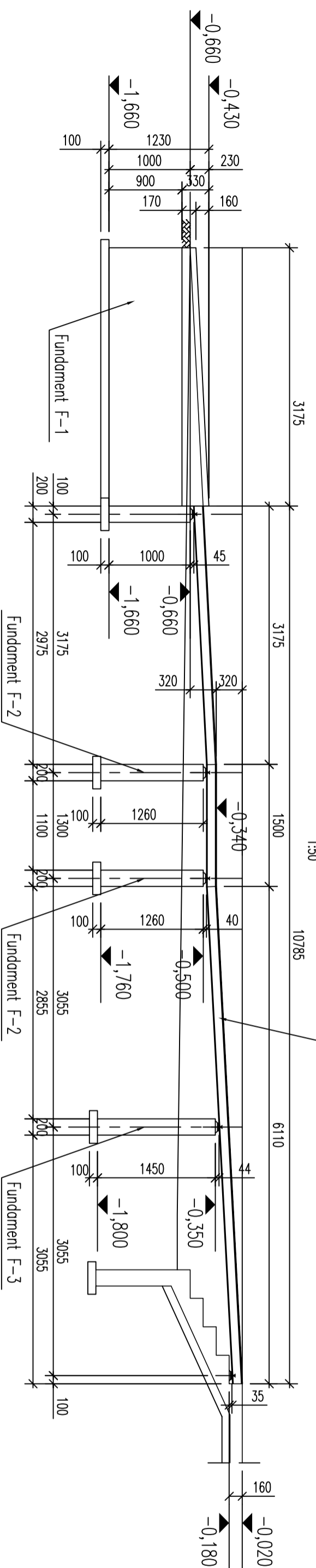
## RZUT POCHYLNI

1:50



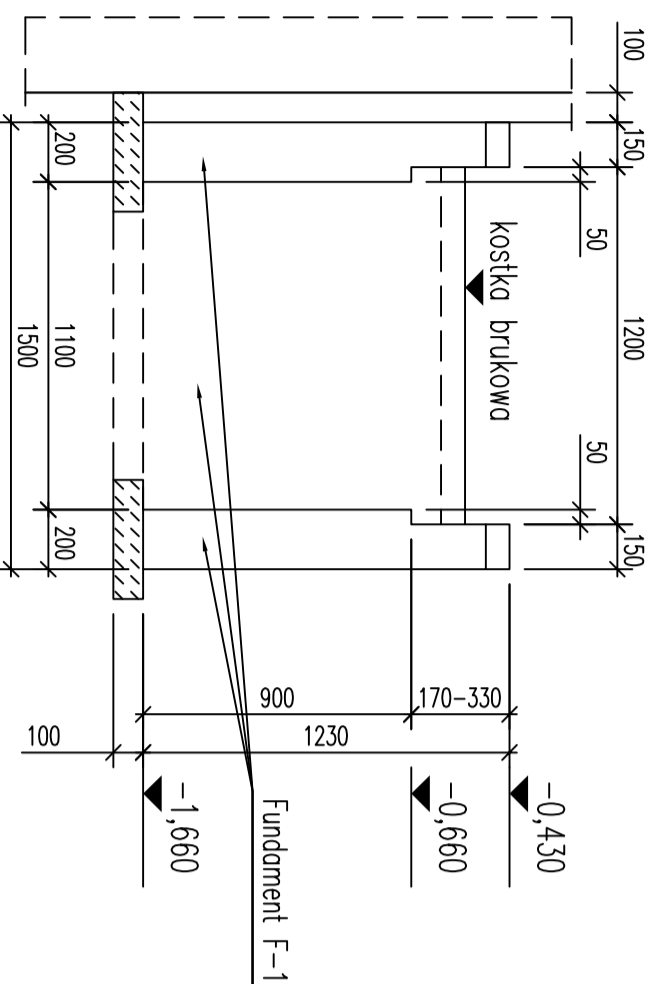
## PRZEKRÓJ A-A

1:50



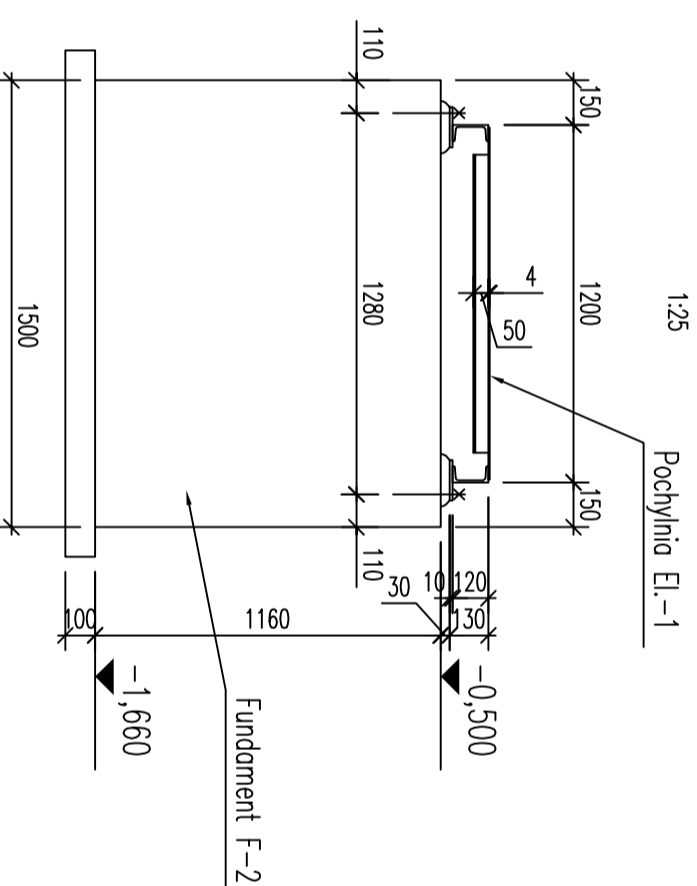
## PRZEKRÓJ B-B

1:25



## PRZEKRÓJ C-C

1:25



### UWAGI:

1. Kształt i wymiary porównać z projektem architektonicznym.
2. Wymiary podano w mm.
3. Otulina 25 mm.
4. Rozpatrywać łącznie z rysunkami nr K-04 – K-06.

Inwestor: <b>MIASTO PRZASZYSZ UL. JANA KILUŃSKIEGO 2 06-300 PRZASZYSZ</b>		Jednostka projektowa: <b>PROFIL</b>		44-100 Główna ul. Łódzka 14	
Tytuł projektu: <b>PRZEBUDOWA, NADBUDOWA BUDYNKU MIEJSKIEGO DOMU KULTURY W PRZASZYSZU PRZY UL. 3-GO MAJA 16 NA DZIAŁCE NR 888</b>		Projektant: <b>STUDIO ARCHITEKTONICZNE REALIZACJA INWESTYCJI</b>		Data: 07.2020	
Nazwa rysunku: <b>POCHYLNIA - ZESTAWIENIE</b>		Sprawdził: <b>UPR. BUD. SIKKIRYŃCZAK</b>		Data: 07.2020	
Standard: <b>PBW</b>		Sprawdził: <b>K-03</b>		Skala: 1:50, 1:25	
Numer: <b>0</b>					