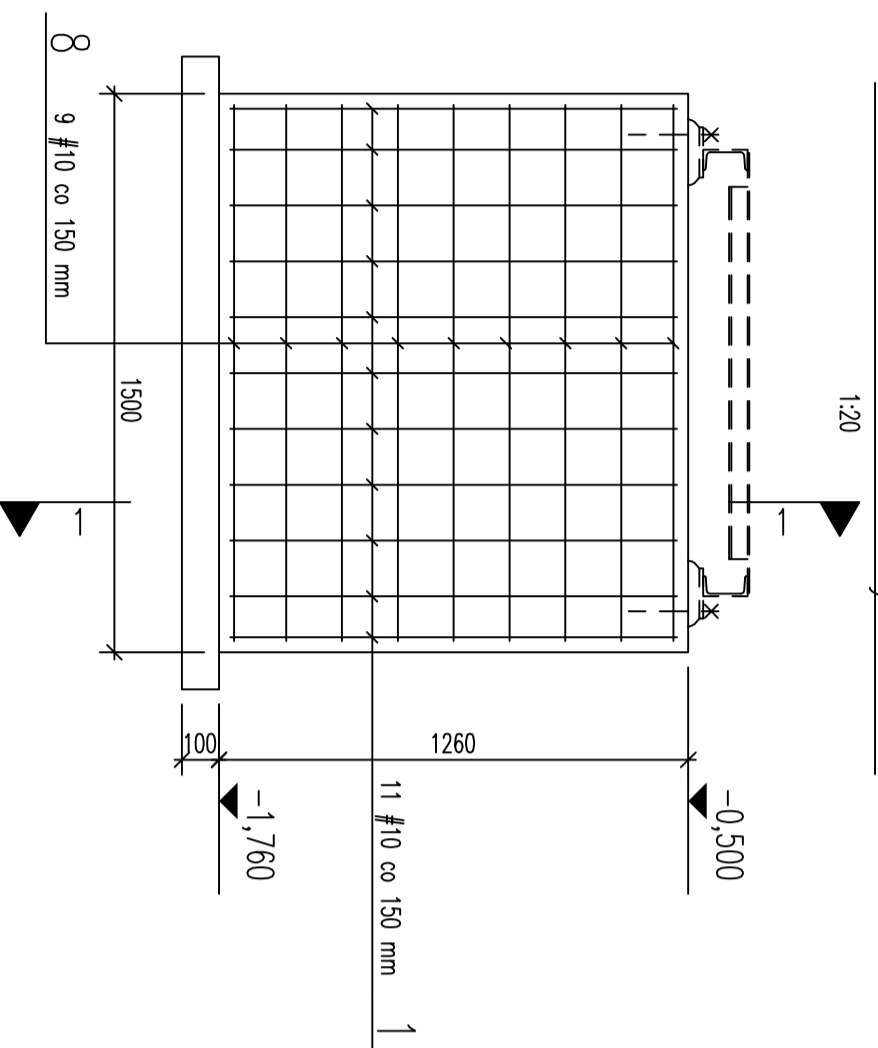
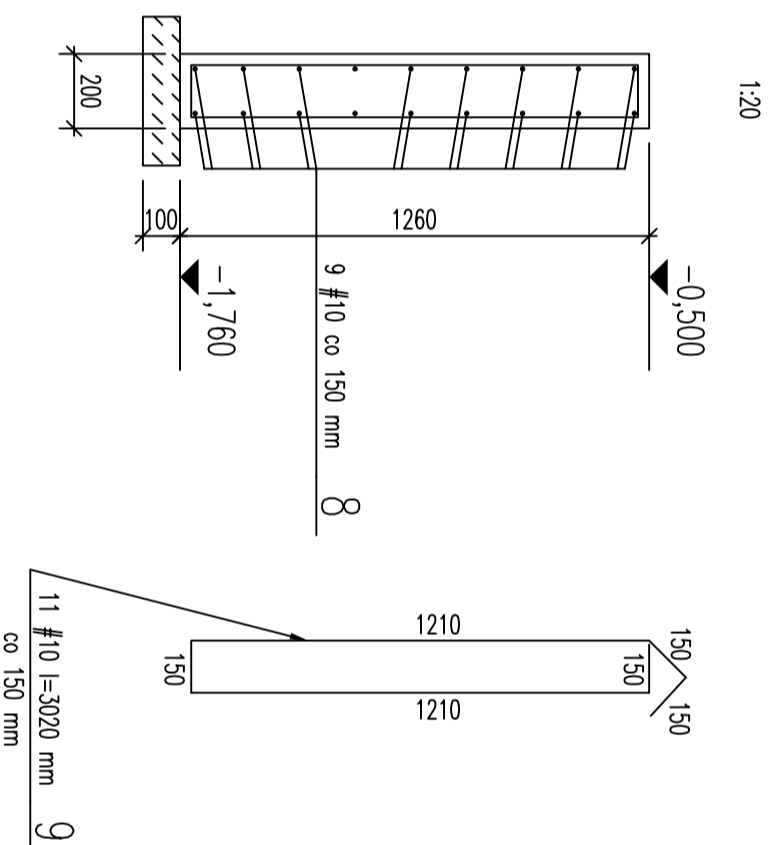


RZUT FUNDAMENTU F-2 Wykonac 2x



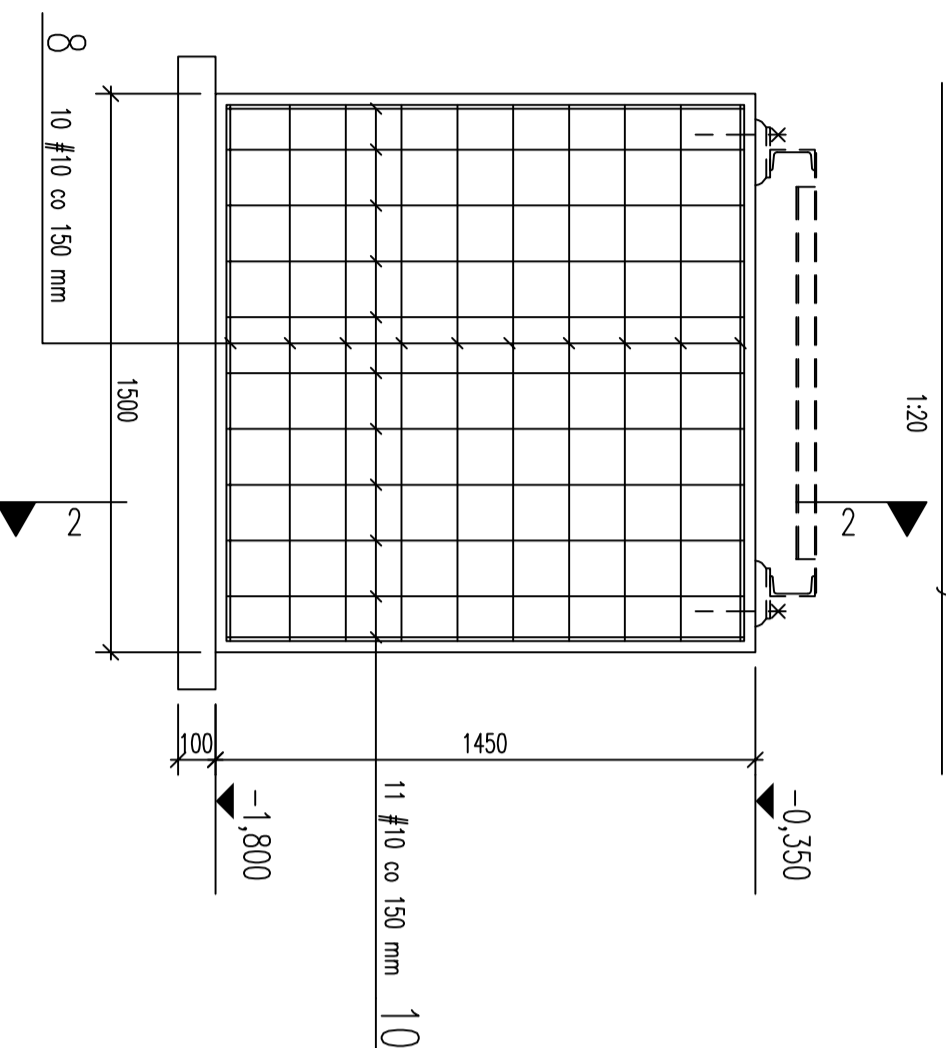
PRZEKRÓJ 1-1



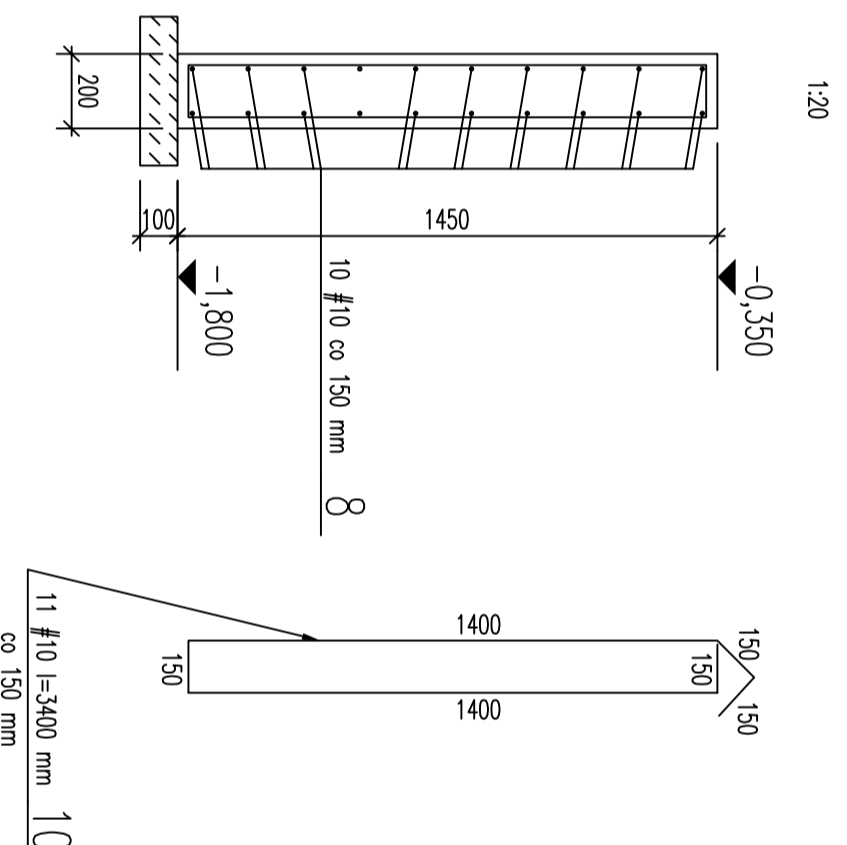
ZESTAWIENIE STALI ZBROJENOWEJ			
Poz.	#	Dług. cm	Ilość szt.
9	10	302	11
8	10	345	9
Poz. #			A IIIIN
Długość m			#12 #10 #8
Razem		0,0	64,3
Masa jednostkowa		kg/m	0,888
Razem		kg	0,617
Ciężar stali ogółem		kg	39,7
Wykonac 2x		2 x 39,7 = 79,4	

Stal A-IIIIN
Beton C20/25 (B25)

RZUT FUNDAMENTU F-3 Wykonac 1x

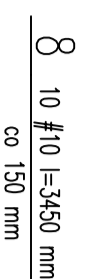
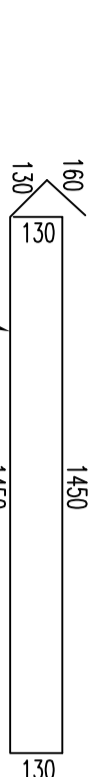


PRZEKRÓJ 2-2



ZESTAWIENIE STALI ZBROJENOWEJ			
Poz.	#	Dług. cm	Ilość szt.
10	10	340	11
8	10	345	10
Poz. #			A IIIIN
Długość m			#12 #10 #8
Razem		0,0	71,9
Masa jednostkowa		kg/m	0,888
Razem		kg	0,617
Ciężar stali ogółem		kg	44,4
Wykonac 1x		44,4	

Stal A-IIIIN
Beton C20/25 (B25)



UWAGI:

- Kształt i wymiary porównać z projektem architektonicznym.
- Wymiary podano w mm.
- Otulina 25 mm.
- Rozpptywać łącznie z rysunkiem nr K-03.

Inwestor: MIASTO PRZASZYSZ UL. JANA KLIMKIEWICZA 2 06-300 PRZASZYSZ		Jednostka projektowa: PROFIL STUDIO ARCHYTEKTONICZNE REALIZACJA INWESTYCJI	
Temat projektu: PRZEBUDOWA, NADBUDOWA BUDYNKU MIEJSKIEGO DOMU KULTURY W PRZASZYSZU PRZY UL. 3-GO MAJA 16 NA DZIAŁCE NR 888		Sprawdził: M. JACOBOWSKI KONSTRUKTOR UPEL B.04.18.2022	
Nazwa rysunku: POCHYLNIA - FUNDAMENTY F-2, F-3		Szkicował: M. JACOBOWSKI KONSTRUKTOR UPEL B.04.18.2022	
standard		K-05	
PBW		1:20	
		Szkic: 0	

44-100 Główna
ul. Łódzka 18

Data:
07.2020