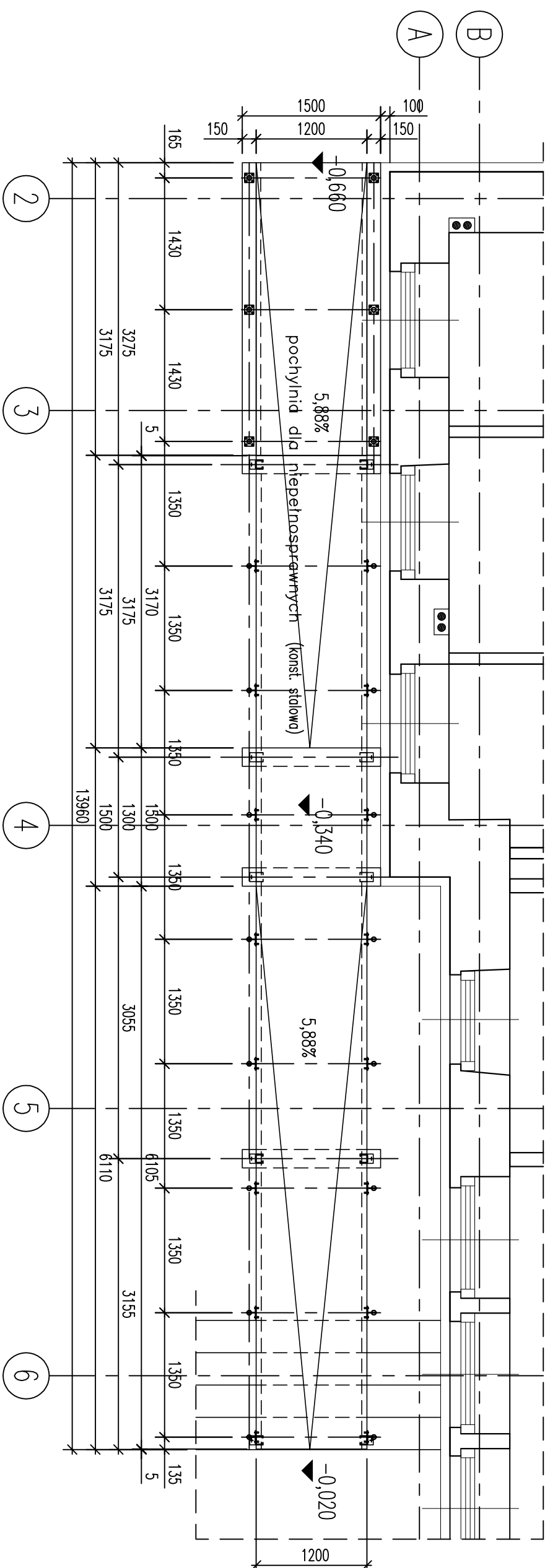


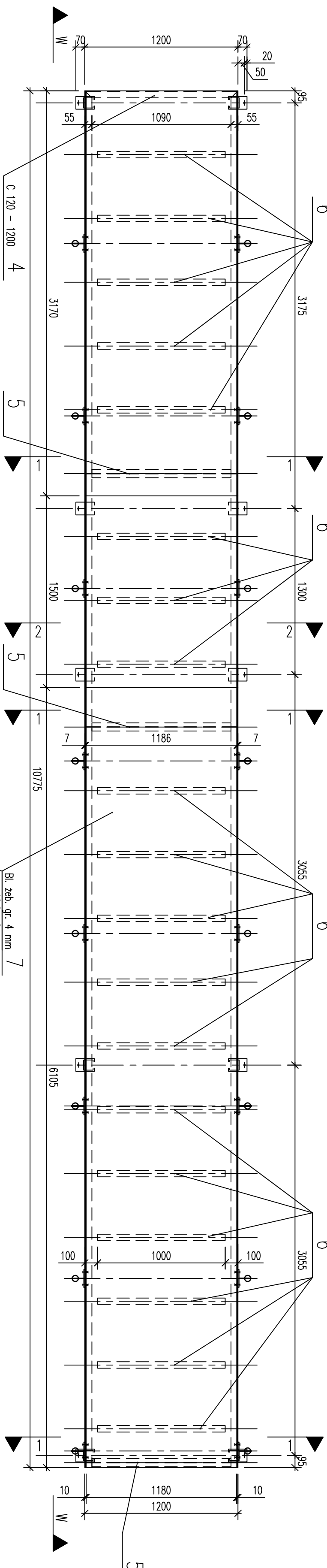
RZUT – ZESTAWIENIE POCHYLNI

1:50



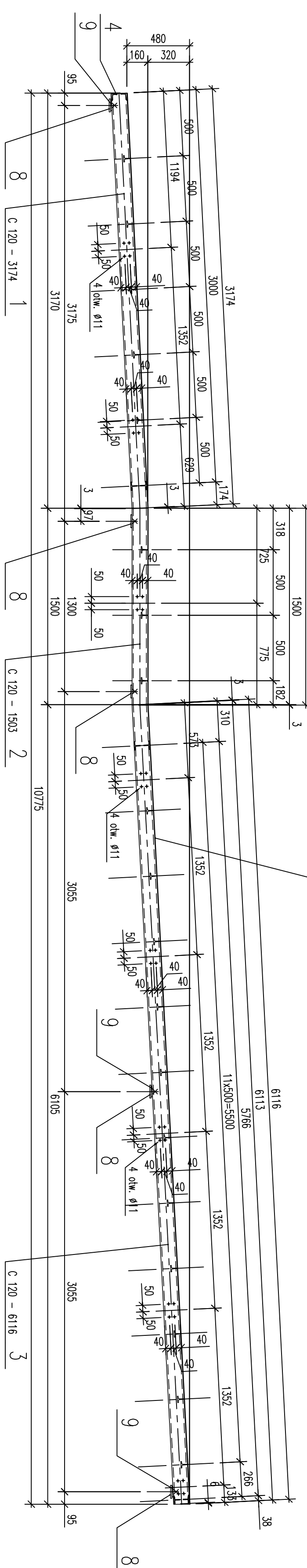
RZUT POCHYLNI – ELEMENT EL-1 WYKONCÓ 1x

1:25



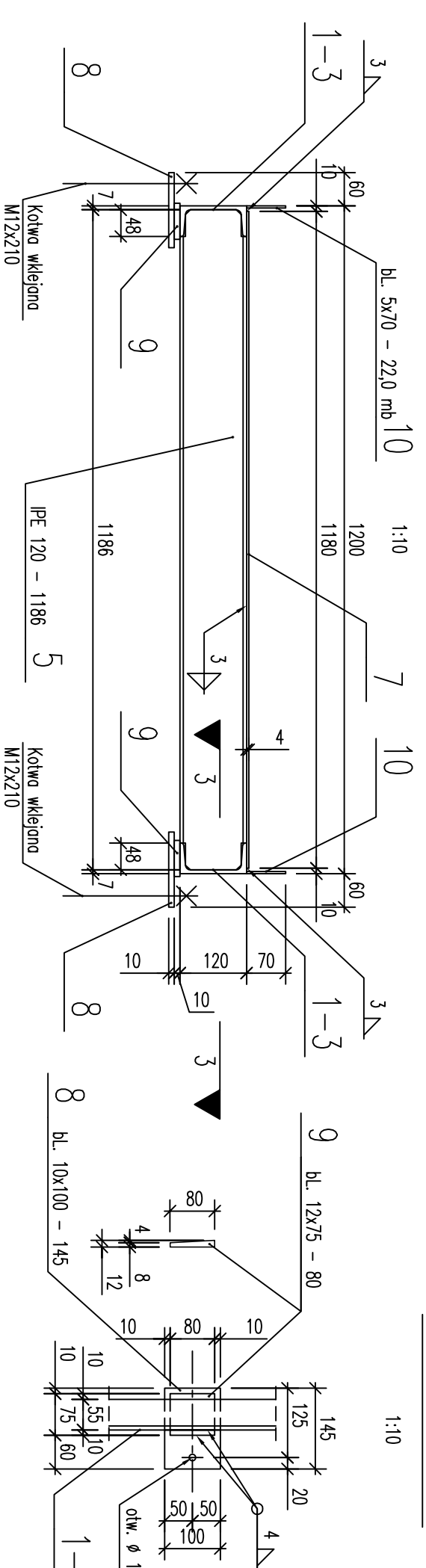
WIDOK W-W

1:25



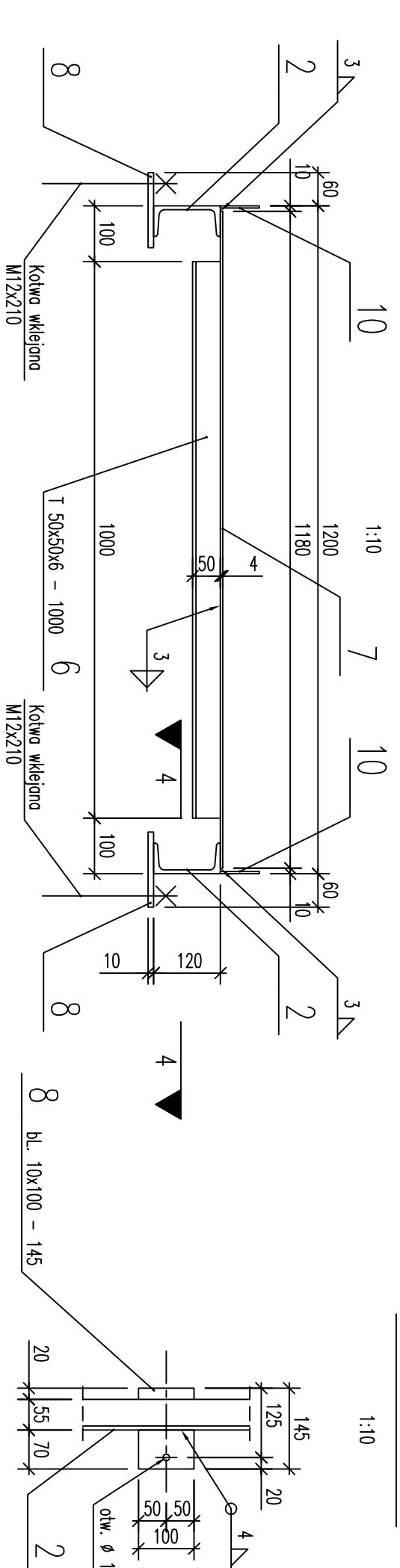
PRZEKRÓJ 1-1

1:10



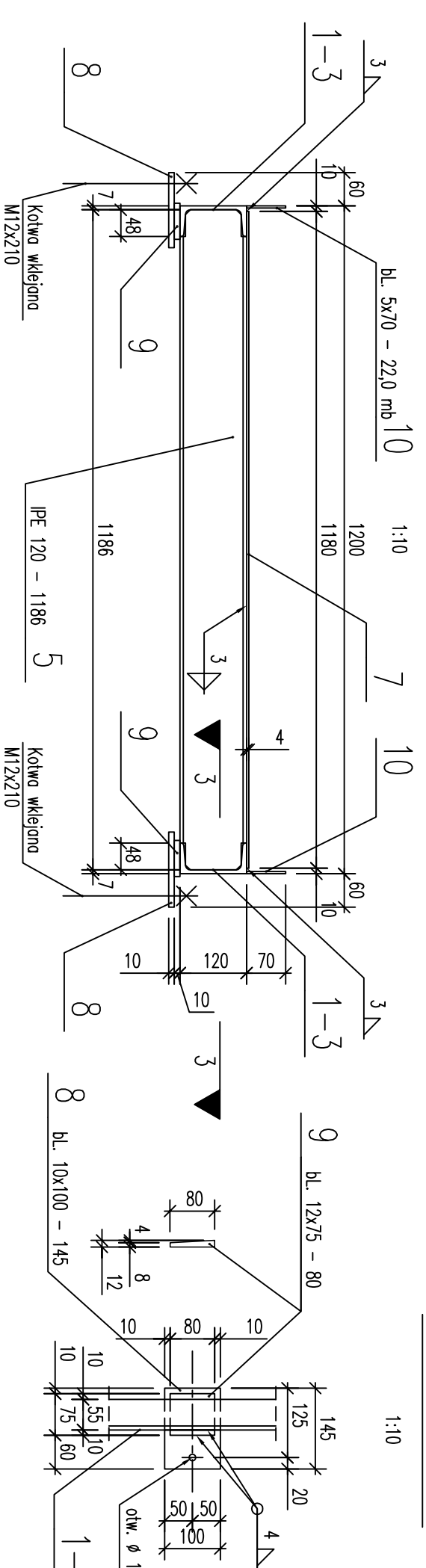
PRZEKRÓJ 2-2

1:10



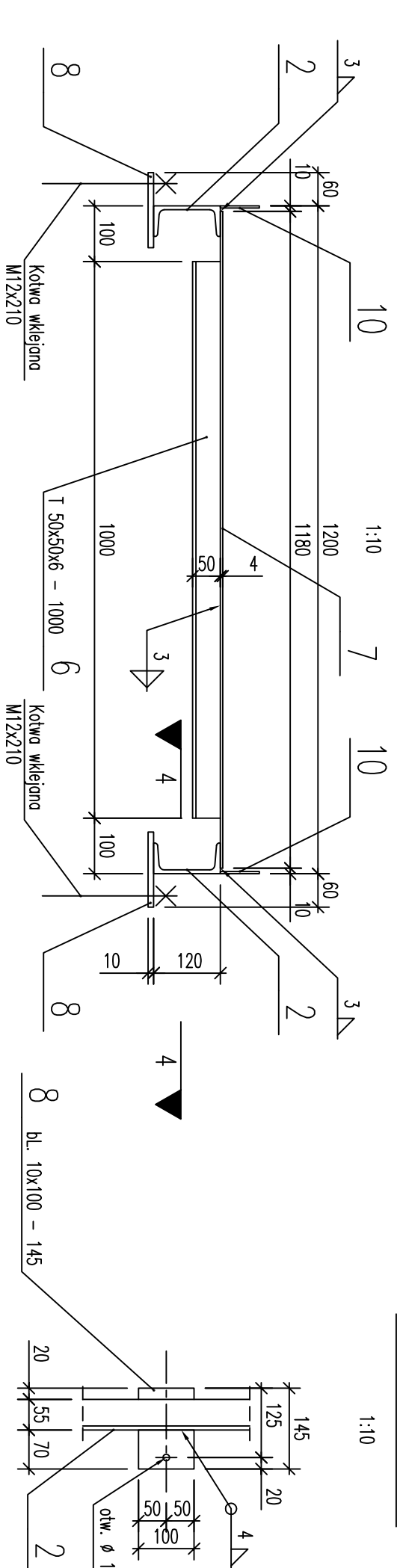
PRZEKRÓJ 3-3

1:10



PRZEKRÓJ 4-4

1:10



WYKAZ MATERIAŁÓW DLA POCHYLNI

POZ. ELEM.	LOŚĆ WSKAZOWANA	PRZEM. ELEM. (mm)	CEZAR ELEM. (kg/m)	CEZAR ELEM. (kg)	CEZAR ELEM. (kg)	WYKON. (kg)	UWAGI
1	2	C 120	13,40	42,55	85,1	SISX	
2	2	C 120	13,40	20,15	40,1	SISX	
3	2	C 120	6,16	13,40	16,40	SISX	
4	4	C 120	1,700	16,7	16,1	SISX	
5	3	PE 120	1,198	10,40	12,4	SISX	
6	10	T 50x50x6	1,000	4,44	44,4	84,6	SISX
7	m2	Bl. zeb. gr. 4 mm	10,6	33,60	356,2	56,2	SISX
8	10	Bl. 10x100	145	7,85	1,15	SISX	
9	6	Bl. 12x25	80	2,07	0,6	SISX	
10	10	Koła wkł. M12x210	80	0,3	3,0		
			Wskaz. 1x				
			Wskaz. 1x				

UWAGI:

1. Kształt i wymiary porównać z projektem architektonicznym.
2. Wymiary podano w mm.
3. Spoiny g=0,7g.

Inwestor: MIASTO PRZASNYSZ UL. JANA KILUSKIEGO 2 08-300 PRZASNYSZ		Jednostka projektowa: <b>PROFIL</b> STURO ARCHITECTONICZNE BUDOWNICTWA I INŻYNIERIA	
Temat projektu: PRZEBUDOWA, NADBUDOWA BUDYNKU MIEJSKIEGO DOMU KULTURY W PRZASNYSZU PRZY UL. 300 MAJATÓW NA DZIAŁCE NR 838		Specjalność: Konstrukcja	
Nazwa rysunku: <b>POCHYLNIA ELEMENT EL-1</b>		Data: 07.2020	
Projektant: PBW		Status: 0	