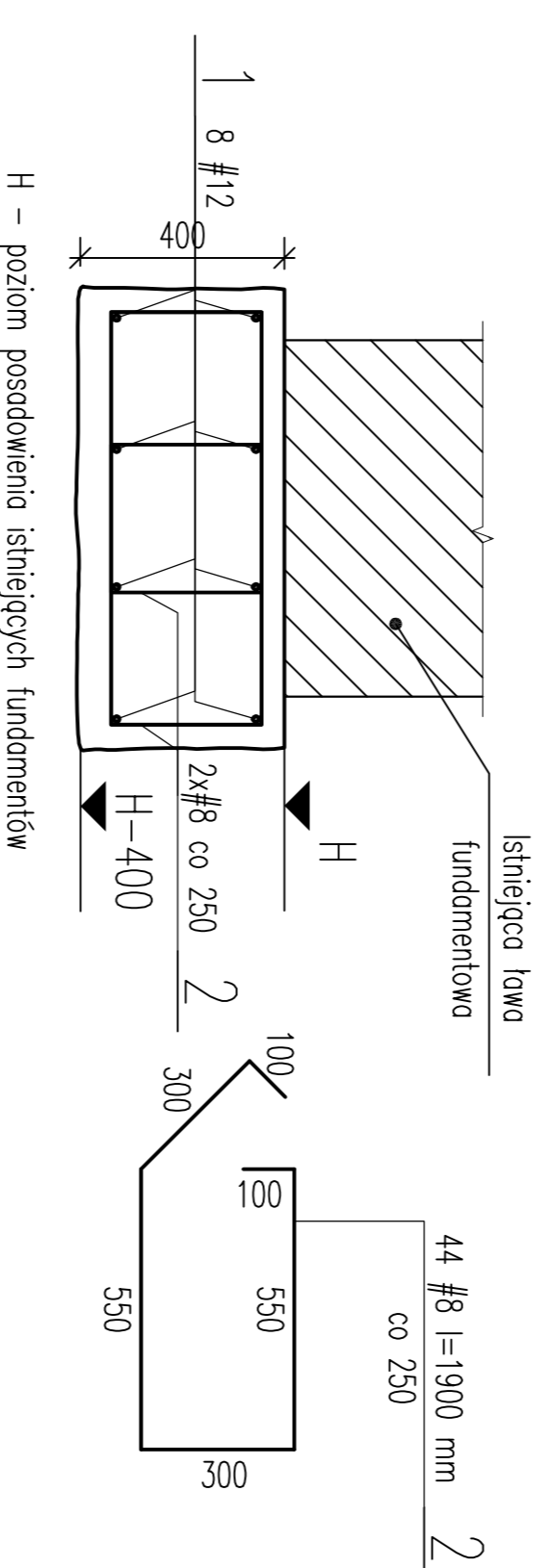


ZBROJENIE ŁAWY PODBIJANEJ
PRZEKRÓJ 1-1

1:20



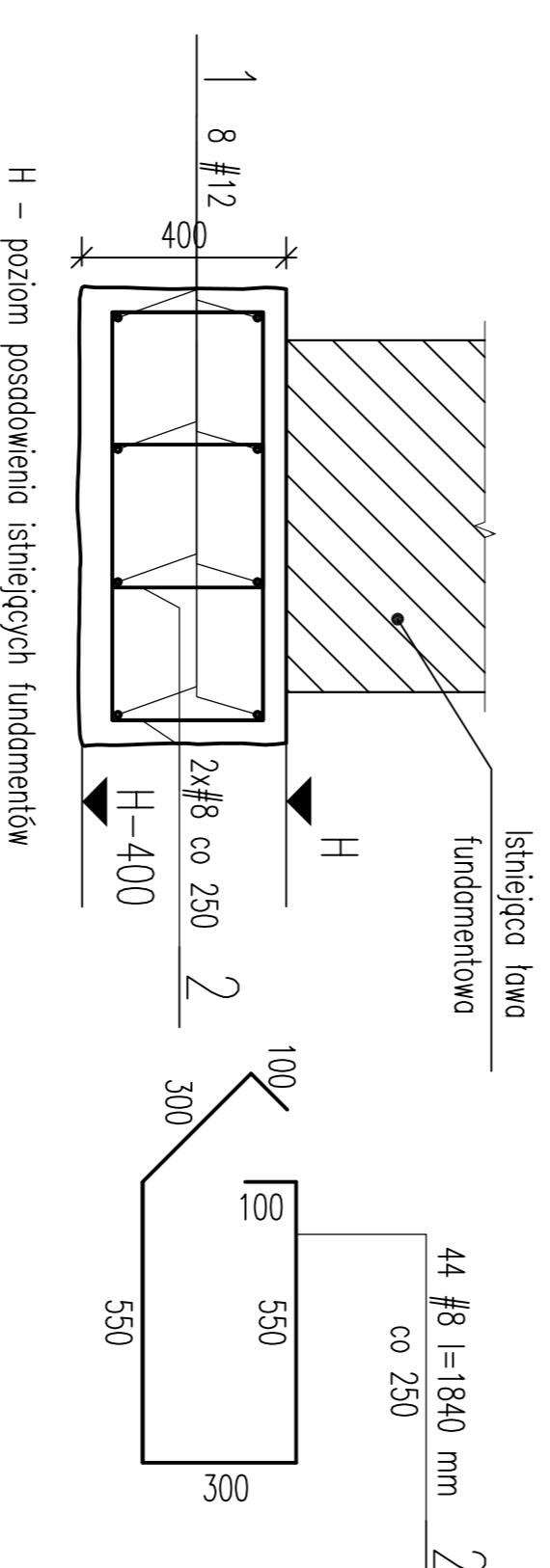
Stal A-IIIIN
Beton C20/25 (B25)

ZESTAWIENIE STALI ZBROJENIOWEJ

Poz.	#	Ø	Dług. cm	Ilość szt.	A IIIIN		
					#12	#10	#8
2	8	190	44			83,6	
1	12	150	88	132,0			
Razem				m	132,0	0,0	83,6
Masa jednostkowa				kg/m	0,888	0,617	0,395
Razem				kg	117,2	0,0	33,0
Ciężar stali ogółem				kg			150,2
Wykonac. 1x							

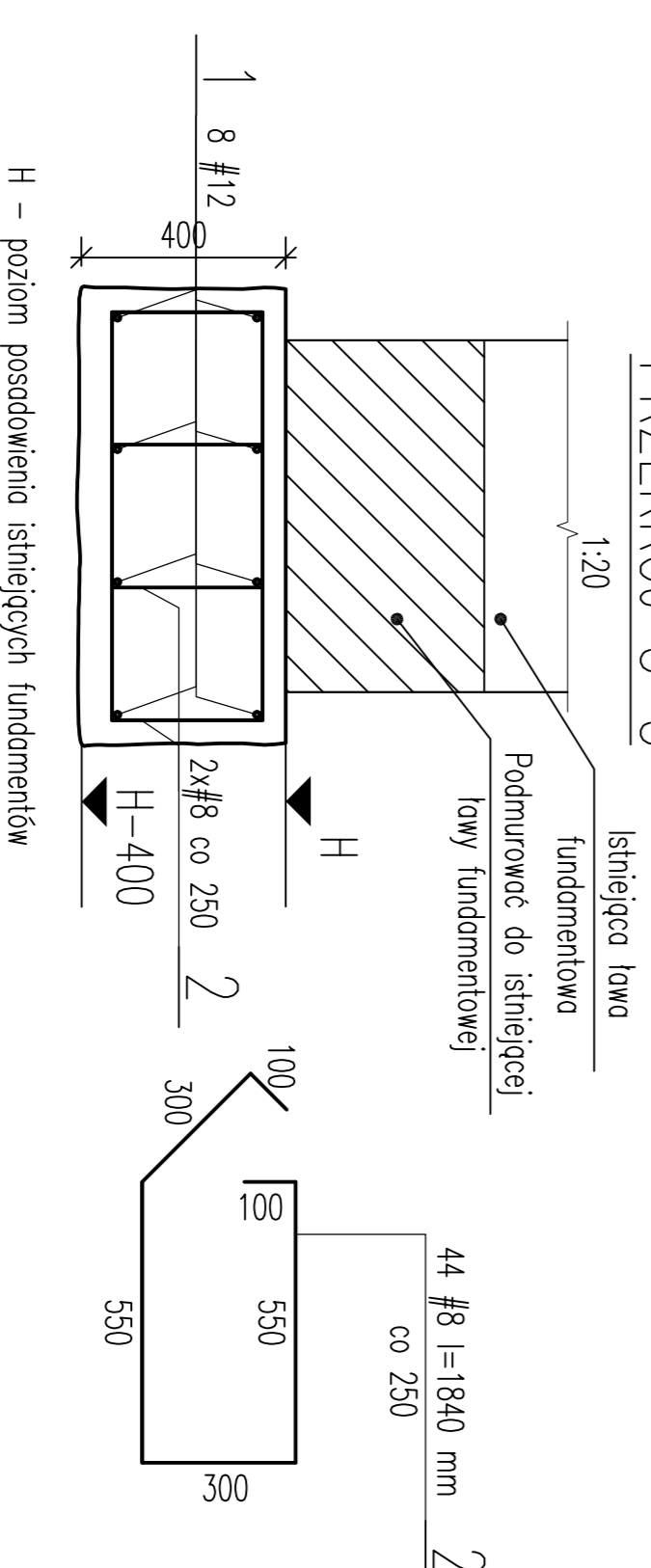
ZBROJENIE ŁAWY PODBIJANEJ
PRZEKRÓJ 2-2

1:20



ZBROJENIE ŁAWY PODBIJANEJ
PRZEKRÓJ 3-3

1:20



ZESTAWIENIE STALI ZBROJENIOWEJ

Poz.	#	Ø	Dług. cm	Ilość szt.	A IIIIN		
					#12	#10	#8
2	8	190	36			68,4	
1	12	150	72	108,0			
Razem				m	108,0	0,0	68,4
Masa jednostkowa				kg/m	0,888	0,617	0,395
Razem				kg	95,9	0,0	27,0
Ciężar stali ogółem				kg			122,9
Wykonac. 1x							

UWAGI:

- Kształt i wymiary porównać z projektem architektonicznym.
- Wymiary podano w mm.
- Otulina 50 mm.

Investor: MIASTO PRZASNYSZ UL. JANA KIŁIŃSKIEGO 2 06-300 PRZASNYSZ	Jednostka projektowa: PROFIL STUDIO ARCHYTEKTONICZNE REALIZACJA INWESTYCJI	44-100 Gliwice ul. Lipowa 14
Temat projektu: PRZEBUDOWA, NADBUDOWA BUDYNKU MIEJSKIEGO DOMU KULTURY W PRZASNYSZU PRZY UL. 3-60 MAJA 16 NA DZIAŁCE NR 658	Specjalność: Konsultacja	Data: 07.2020
Nazwa rysunku: PODBIĆCIE ŁAW FUNDAMENTOWYCH	Specjalność: Konsultacja	Skala: 1:50, 1:20
Projektant: mgr inż. MAŁGORZATA UPR. BUD. SĄDOWNICZOKOŚĆ	nr rys.: K-11	Rys.: 0
Stanium: PBW		