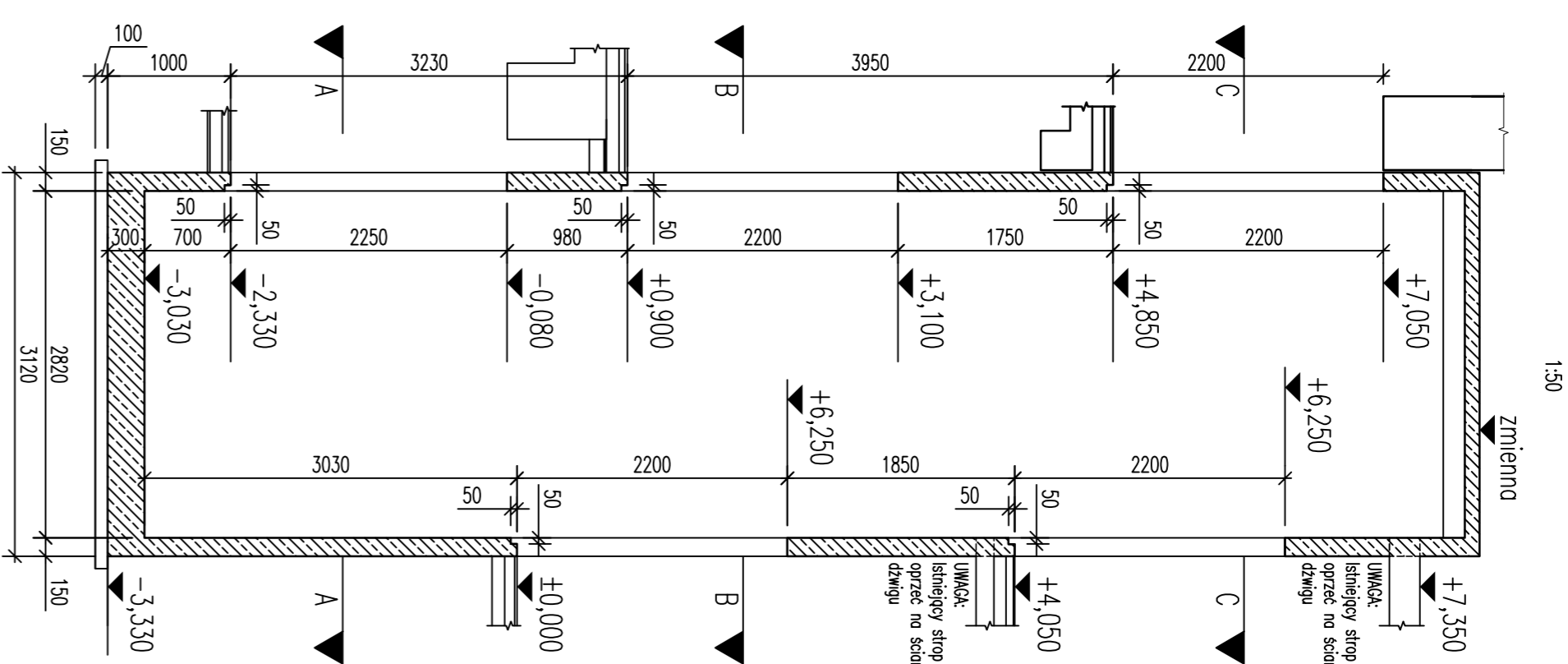
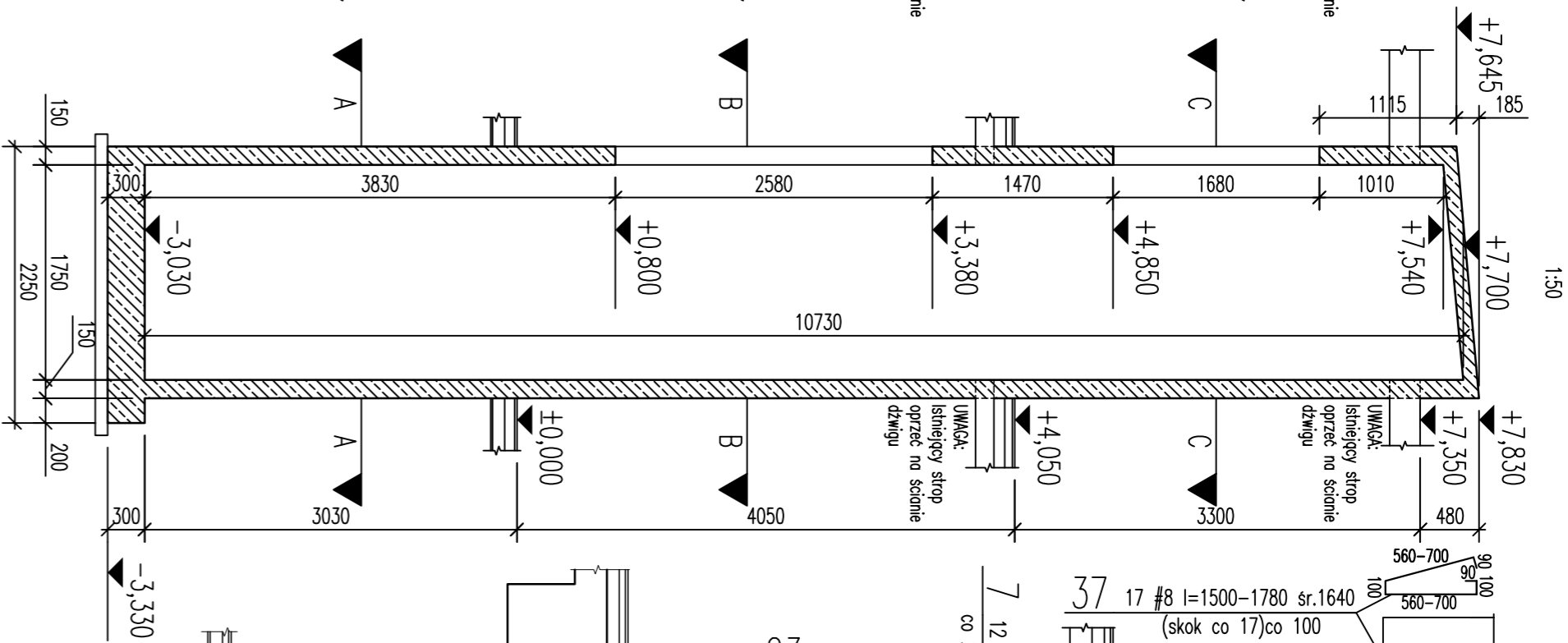


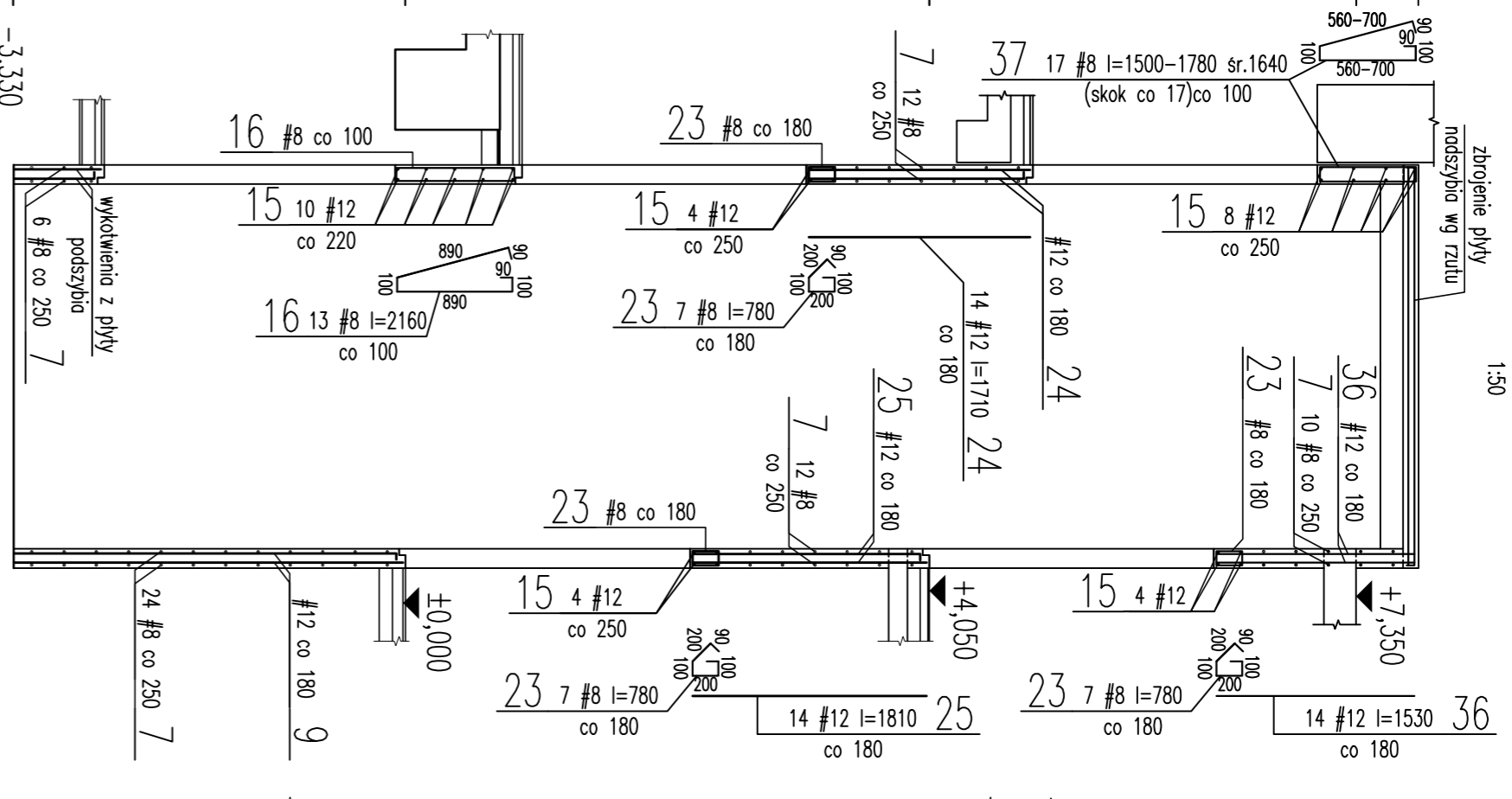
PRZEKRÓU 2-2



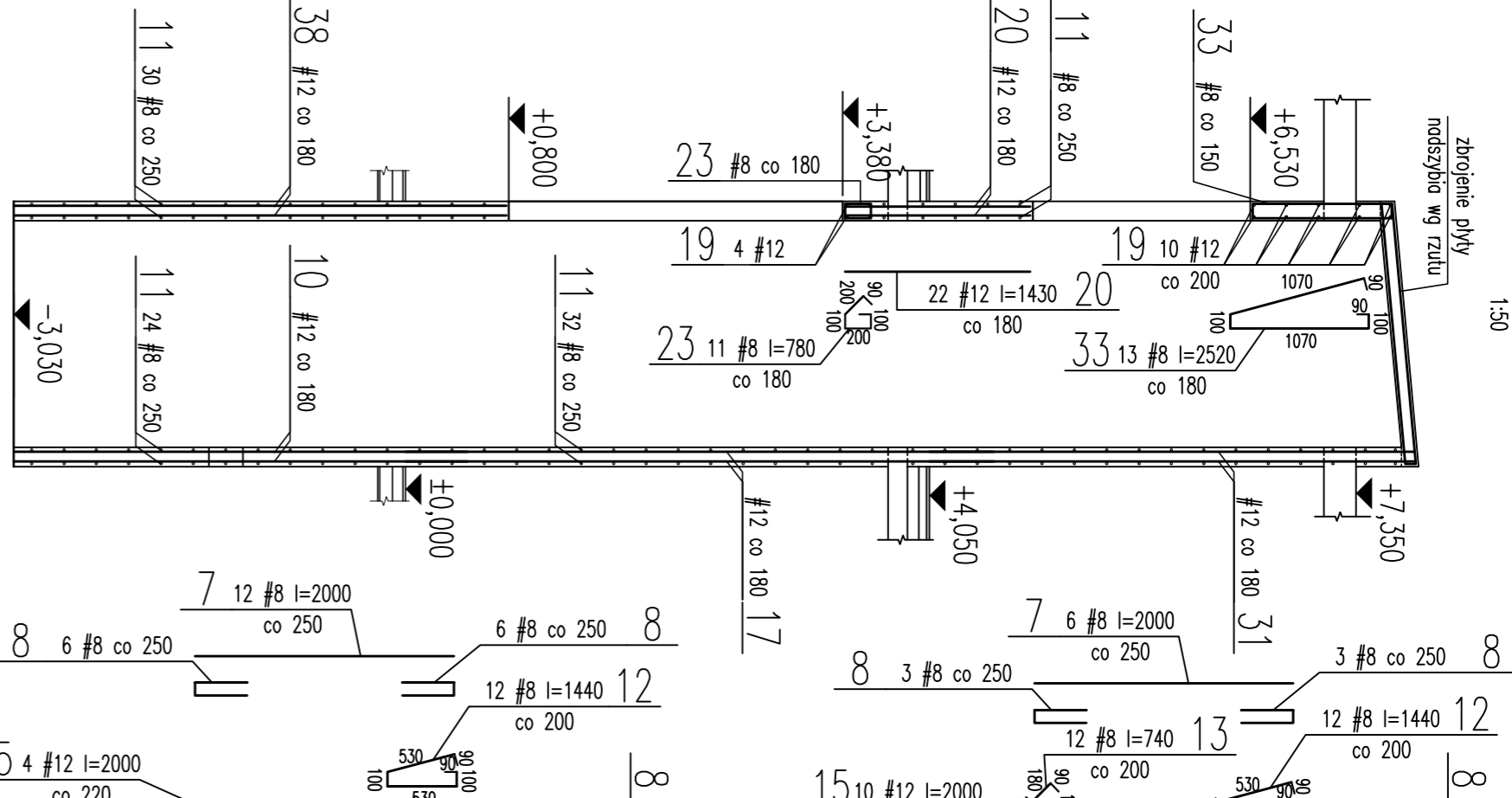
PRZEKRÓU 1-1



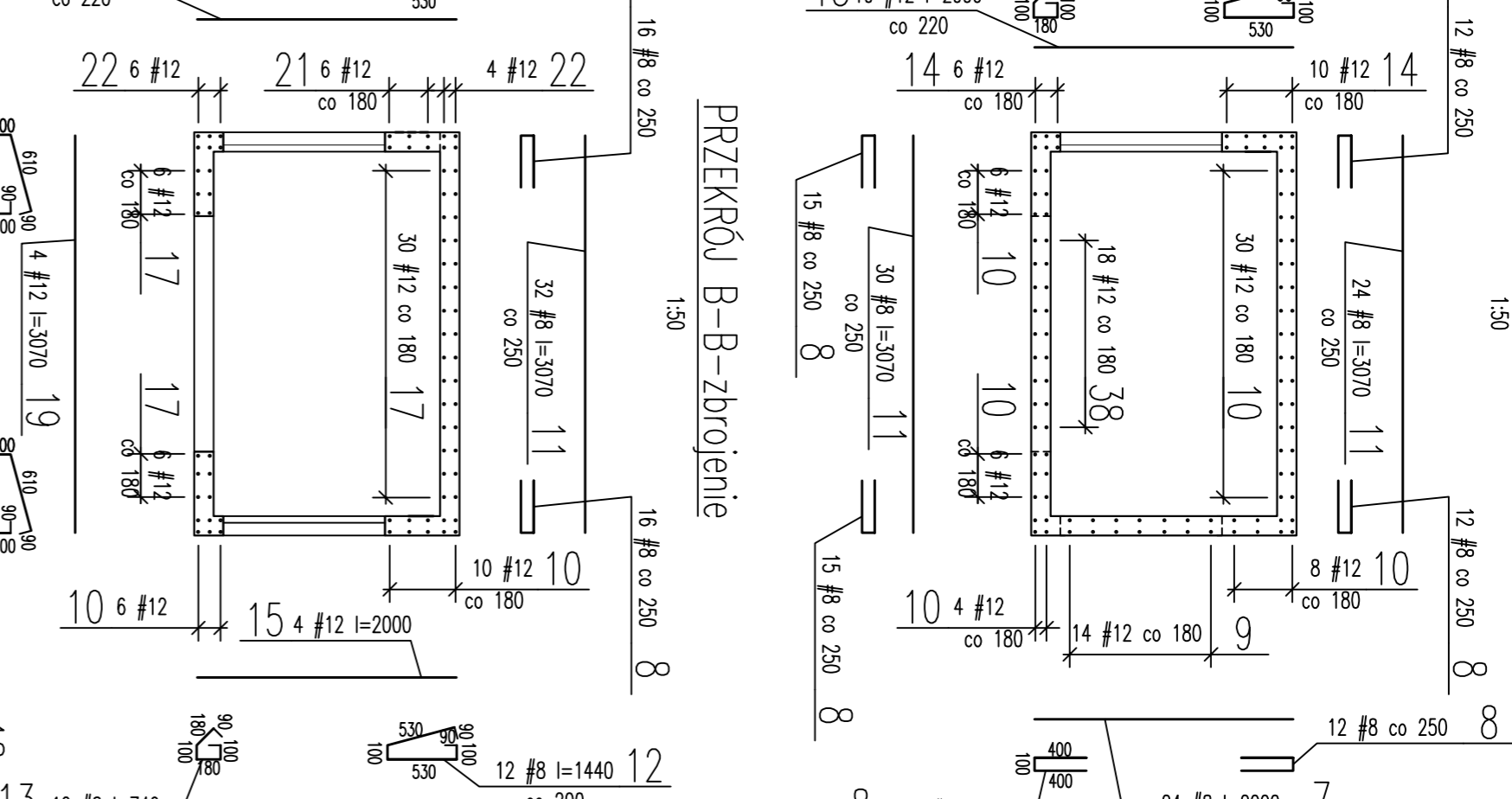
PRZEKRÓU 2-2-zbrojenie



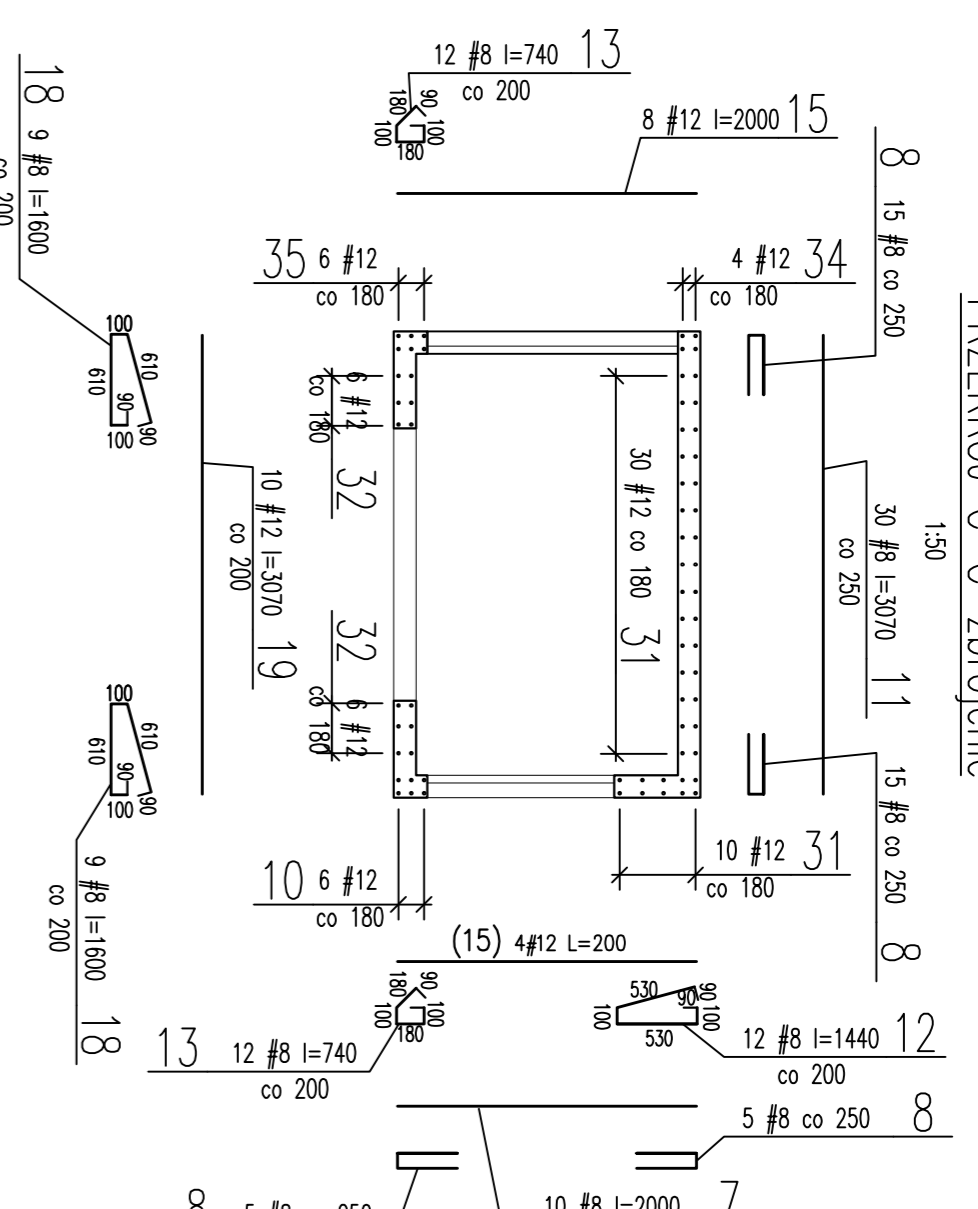
PRZEKRÓU 1-1-zbrojenie



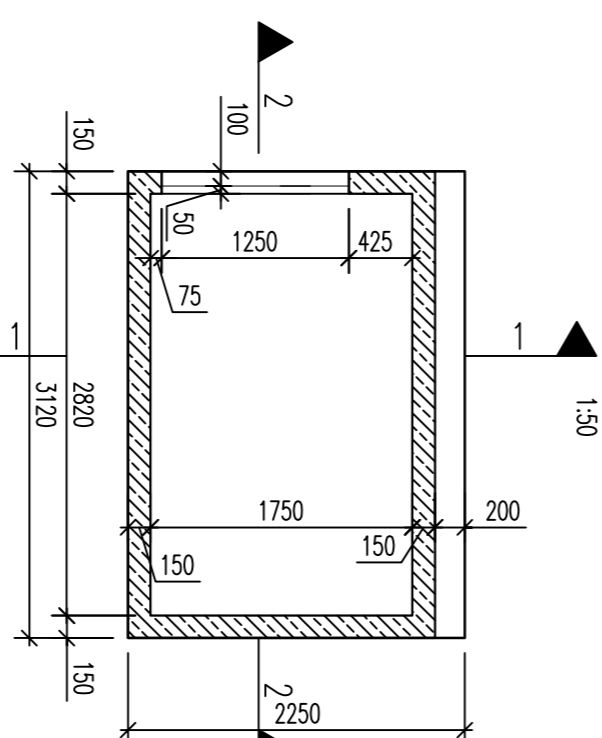
PRZEKRÓU A-A-zbrojenie



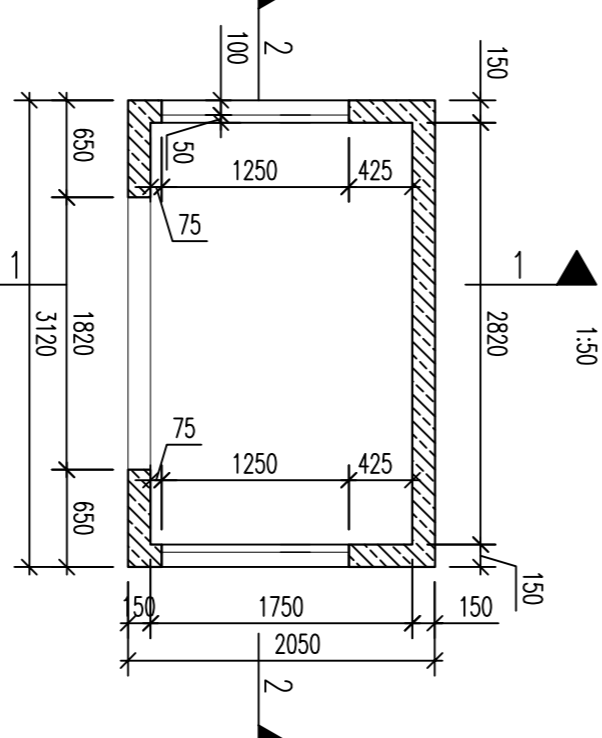
PRZEKRÓU C-C-zbrojenie



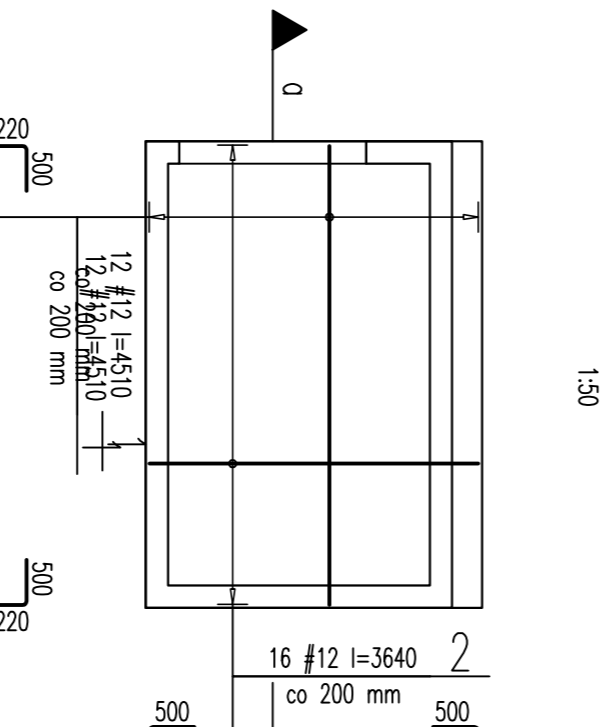
PRZEKRÓU A-A



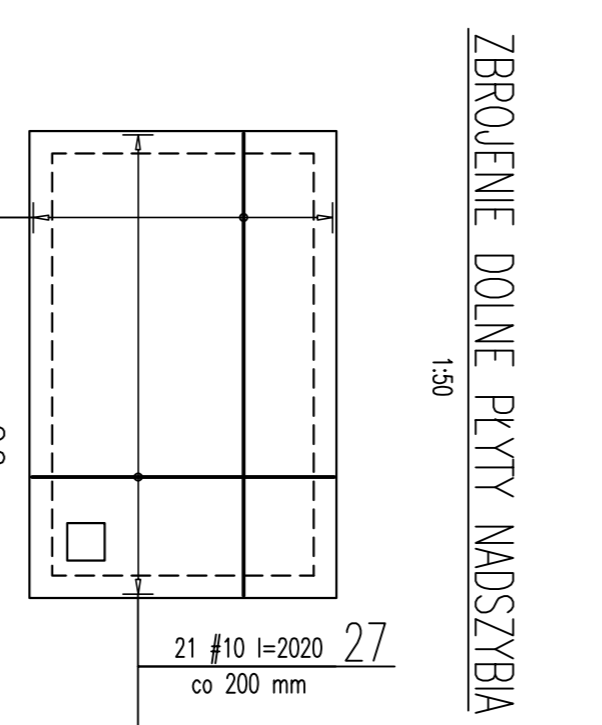
PRZEKRÓU A-A



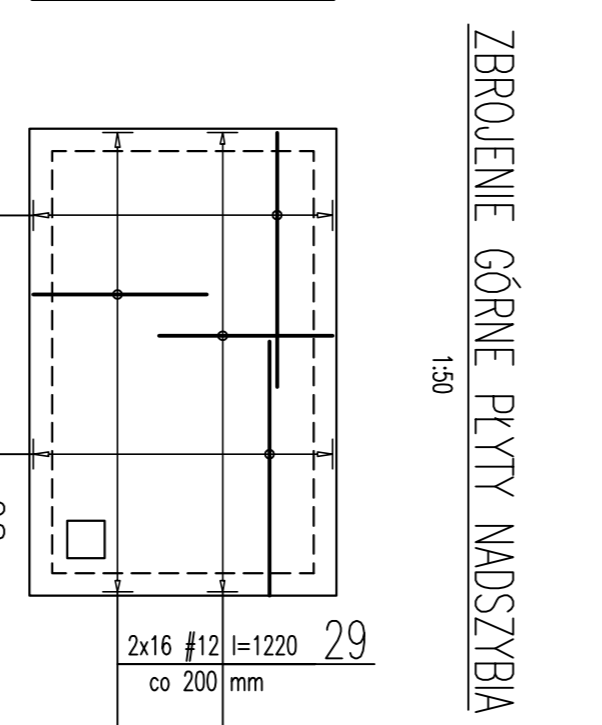
ZBROJENIE DOLNE PŁYTY PODSZYBIA



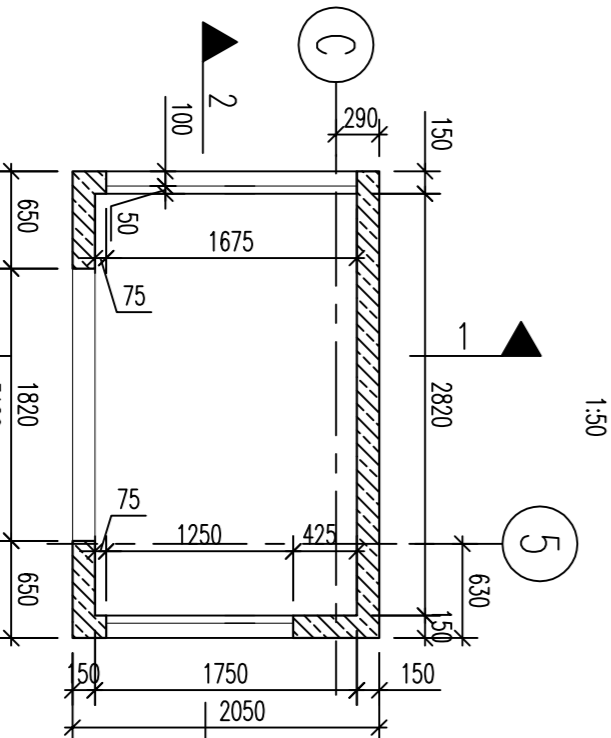
ZBROJENIE DOLNE PŁYTY NADSZYBIA



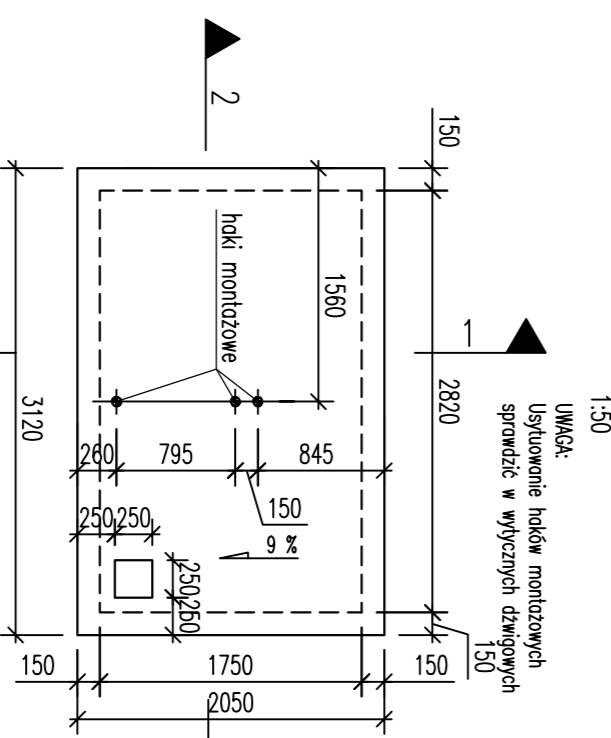
ZBROJENIE GÓRNE PŁYTY NADSZYBIA



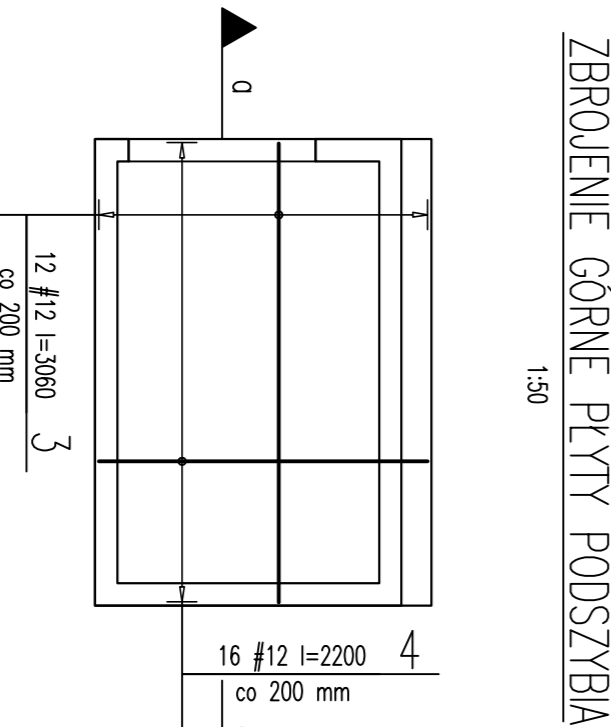
PRZEKRÓU A-A



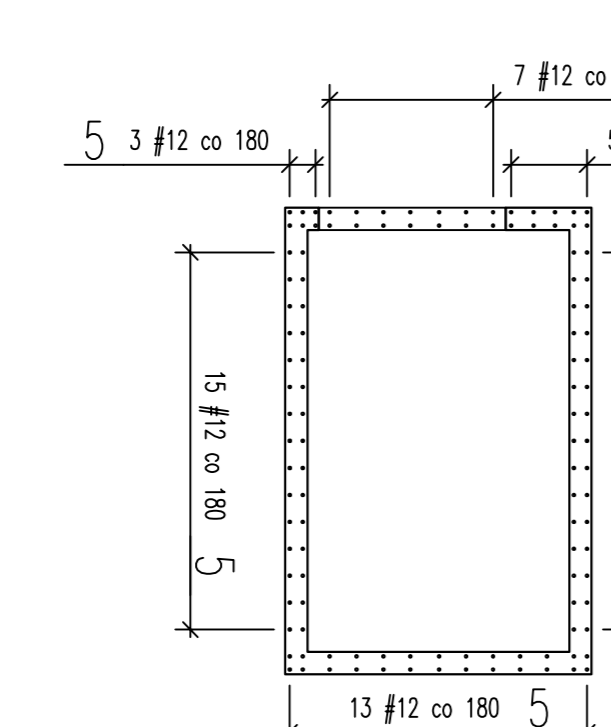
WIDOK NADSZYBIA



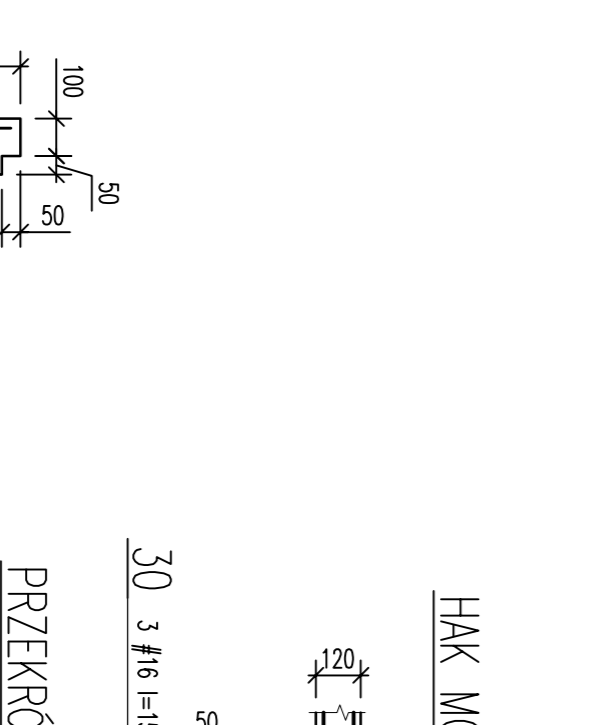
ZBROJENIE GÓRNE PŁYTY PODSZYBIA



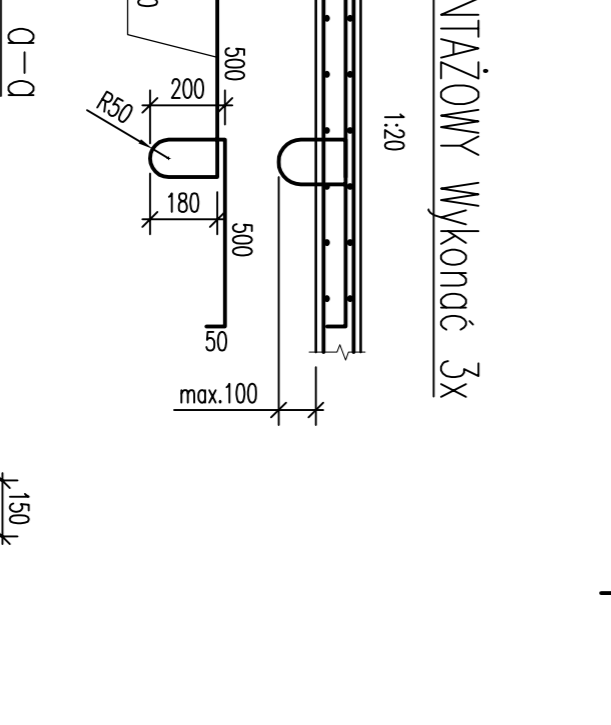
WYKOTWIENIA POD ŚCIANY



HAK MONTAŻOWY Wykonanie 3x



PRZEKRÓU 0-0



ZESTAWIENIE STALU ZBROJENIOWEGO

Pos.	Ø	Długość	Ilość	Ø16	Ø12	Ø10	Ø8
1	16	1438,4	85,7	106,3	3	0	0
2	12	1588,8	0,617	0,395	0	0	0
3	12	1277,3	52,9	419,2	0	0	0
4	12	1756,5	0	0	0	0	0
5	12	1438,4	85,7	106,3	3	0	0
6	12	1588,8	0,617	0,395	0	0	0
7	12	1277,3	52,9	419,2	0	0	0
8	12	1756,5	0	0	0	0	0
9	12	1438,4	85,7	106,3	3	0	0
10	12	1588,8	0,617	0,395	0	0	0
11	12	1277,3	52,9	419,2	0	0	0
12	12	1756,5	0	0	0	0	0
13	12	1438,4	85,7	106,3	3	0	0
14	12	1588,8	0,617	0,395	0	0	0
15	12	1277,3	52,9	419,2	0	0	0
16	12	1756,5	0	0	0	0	0
17	12	1438,4	85,7	106,3	3	0	0
18	12	1588,8	0,617	0,395	0	0	0
19	12	1277,3	52,9	419,2	0	0	0
20	12	1756,5	0	0	0	0	0
21	12	1438,4	85,7	106,3	3	0	0
22	12	1588,8	0,617	0,395	0	0	0
23	12	1277,3	52,9	419,2	0	0	0
24	12	1756,5	0	0	0	0	0
25	12	1438,4	85,7	106,3	3	0	0
26	12	1588,8	0,617	0,395	0	0	0
27	12	1277,3	52,9	419,2	0	0	0
28	12	1756,5	0	0	0	0	0
29	12	1438,4	85,7	106,3	3	0	0
30	12	1588,8	0,617	0,395	0	0	0
31	12	1277,3	52,9	419,2	0	0	0
32	12	1756,5	0	0	0	0	0
33	12	1438,4	85,7	106,3	3	0	0
34	12	1588,8	0,617	0,395	0	0	0
35	12	1277,3	52,9	419,2	0	0	0
36	12	1756,5	0	0	0	0	0
37	12	1438,4	85,7	106,3	3	0	0
38	12	1588,8	0,617	0,395	0	0	0
39	12	1277,3	52,9	419,2	0	0	0
40	12	1756,5	0	0	0	0	0
41	12	1438,4	85,7	106,3	3	0	0
42	12	1588,8	0,617	0,395	0	0	0
43	12	1277,3	52,9	419,2	0	0	0
44	12	1756,5	0	0	0	0	0
45	12	1438,4	85,7	106,3	3	0	0
46	12	1588,8	0,617	0,395	0	0	0
47	12	1277,3	52,9	419,2	0	0	0
48	12	1756,5	0	0	0	0	0
49	12	1438,4	85,7	106,3	3	0	0
50	12	1588,8	0,617	0,395	0	0	0

UWAGI:

- Kształt i wymiary portalców z projektem architektonicznym.
- Wymiary podane w mm.
- Otulina 25 mm.

PROFIL SZALUNEK I ZBROJENIE

Stal A-IIIIN
Betón C20/25 (B25)

0