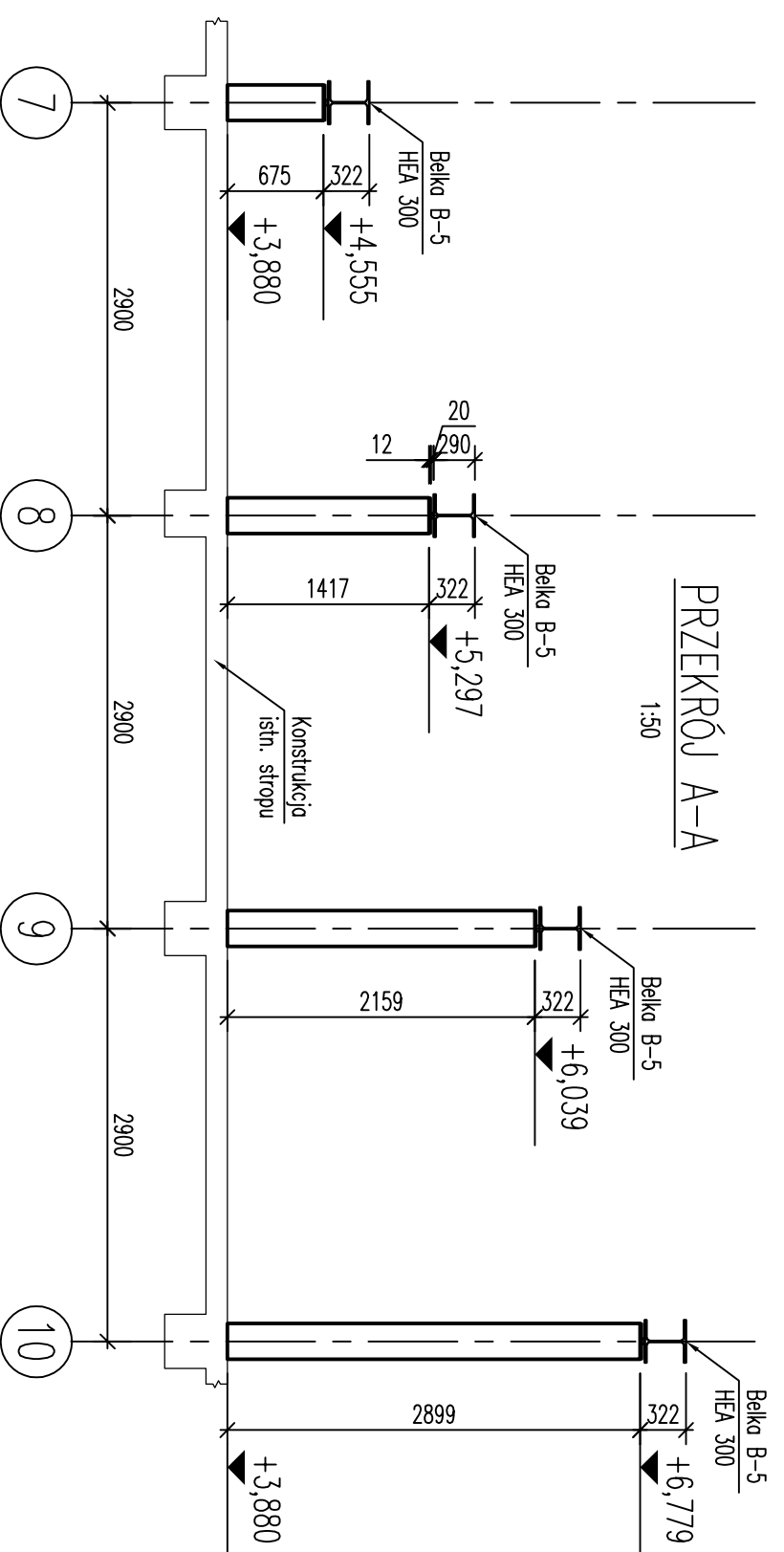
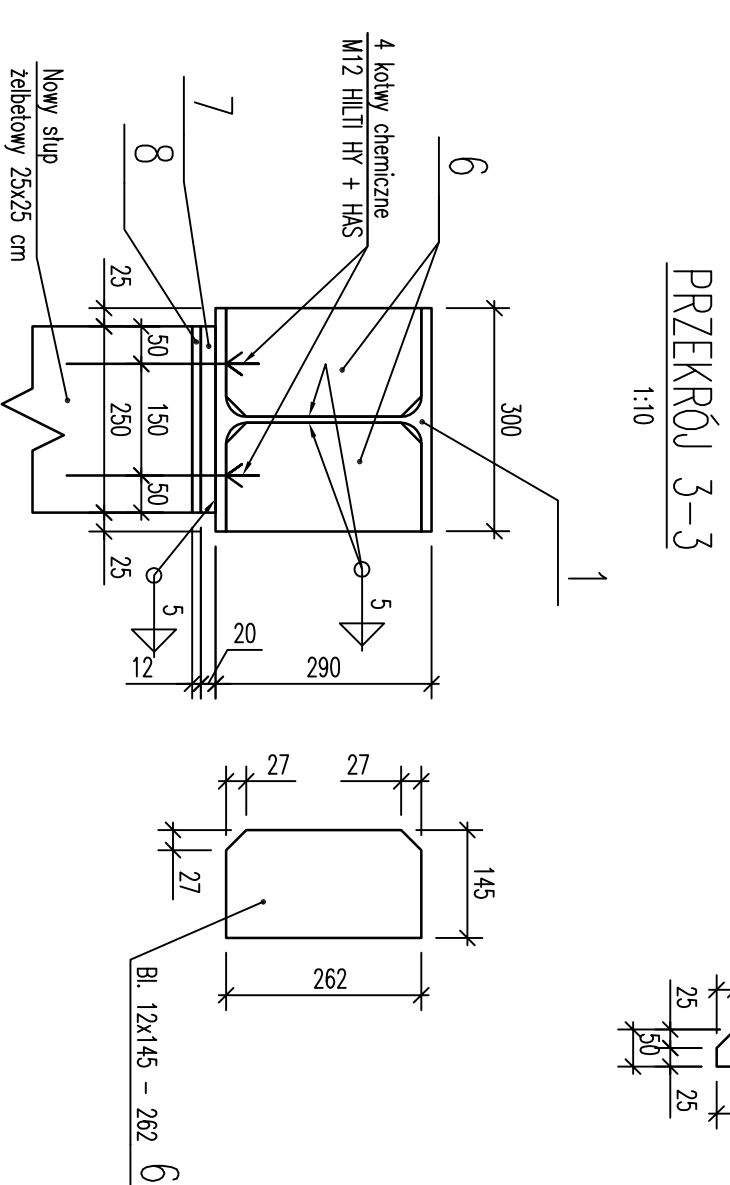
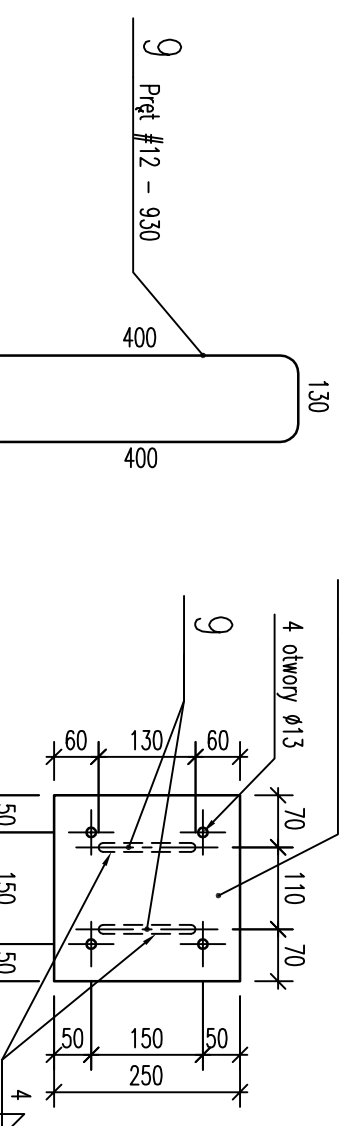
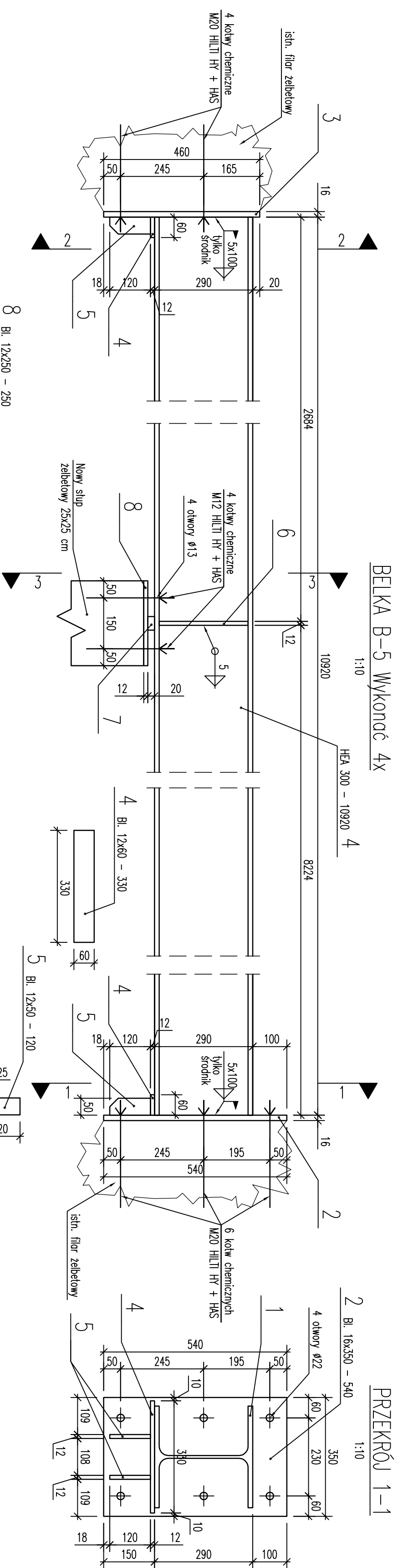
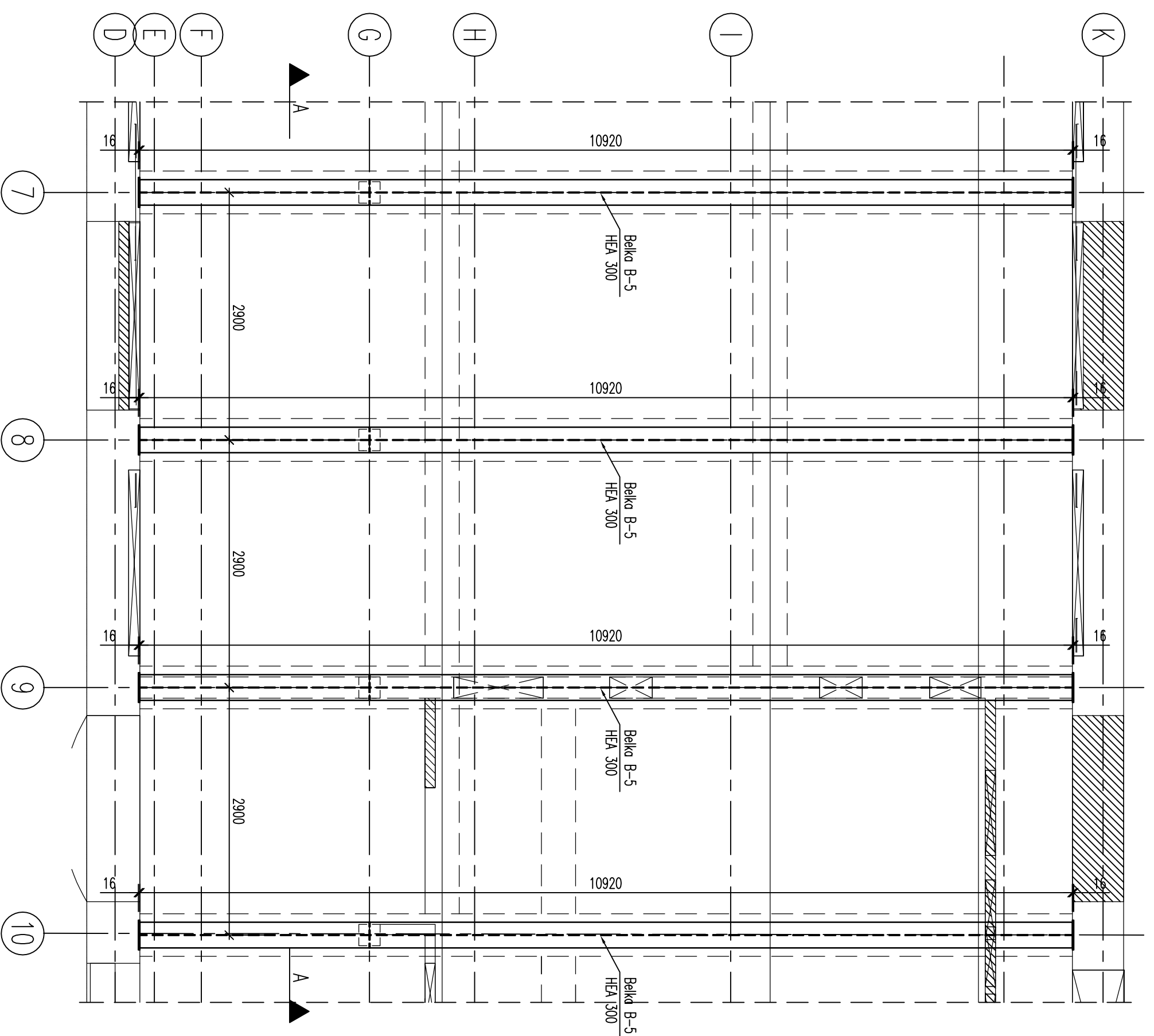


RZUT BELEK POD STROP WIDOWNI
1:50



WYKAZ MATERIAŁÓW DLA BELKI B-5

ELEM. POZ.	WYSZCZEGÓLNIENIE	DLUGOŚĆ ELEMENTU [m]	CIEŻAR ELEM. [kg/m]	CIEŻAR ELEM. [kg]	CIEŻAR RAZEM [kg]	MATERIAŁ	UWAGI
1	1 HEA 300	10920	88,30	964,3	964,3	S355	
2	1 BL 16x350	540	43,96	23,8	23,8	S355X	
3	1 BL 16x350	460	43,96	20,2	20,2	S355X	
4	2 BL 12x60	330	5,65	1,9	3,8		
5	4 BL 12x60	120	4,71	0,6	2,4		
6	2 BL 12x45	262	13,66	3,6	7,2		
7	1 BL 20x40	250	6,28	1,6	1,6		
8	1 BL 12x250	250	23,60	5,9	5,9		
9	2 Pręt #12	930	0,89	0,85	1,7	A IIIIN	HILTI
10	4 Kołwa HY+HAS M20						HILTI
	4 Kołwa HY+HAS M12						HILTI
	Wykonc 4x						
					Razem [kg] = 1030,9		
					4 x 1030,9 = 4123,6		

- UWAGI:**
- Kształt i wymiary porównać z projektem architektonicznym.
 - Wymiary podano w mm.

MIASTO PRZASNYSZ UL. JANA KLIMSKIEGO 2		MIASTO PRZASNYSZ	
PRZEBUDOWA, NADBUDOWA BUDYNKU MIEJSKIEGO		PRZEBUDOWA, NADBUDOWA BUDYNKU MIEJSKIEGO	
PRZY UL. 300 MAŁA 6 NA DZIAŁCE NR 838		PRZY UL. 300 MAŁA 6 NA DZIAŁCE NR 838	
Nazwa Wykonawcy:		Nazwa Wykonawcy:	
BELKI STALOWE POD STROP WIDOWNI		BELKI STALOWE POD STROP WIDOWNI	
PBW	K-19	1:50	1:10
			0